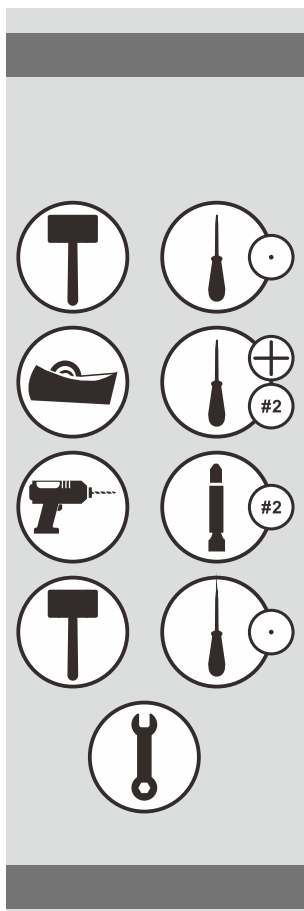


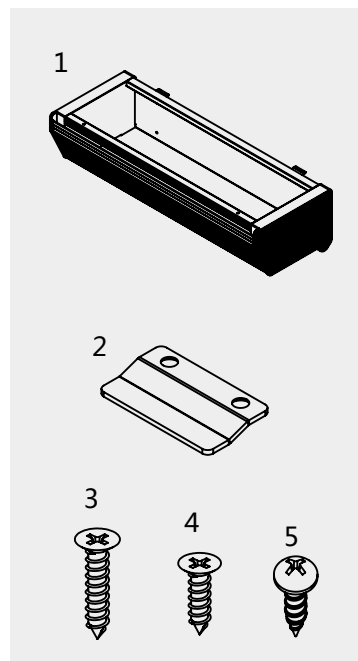
# 下拉吊柜说明书

## 下拉吊柜说明书



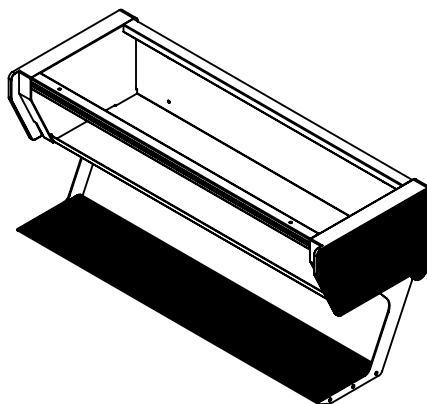
配件清单		
序号	名称	数量
1	篮体	1
2	吊柜挂码	2
3	ST4*35 沉头螺钉	2
4	ST4*10 沉头螺钉	4
5	ST4*10 盘头螺钉	4

产品尺寸信息	
尺寸	规格
500	500*300*200
600	600*300*200
700	700*300*200
750	750*300*200
800	800*300*200
900	900*300*200



注意：

1. 安装前请仔细阅读安装说明书。
2. 适用深度  $\geq 300\text{mm}$  的柜体。

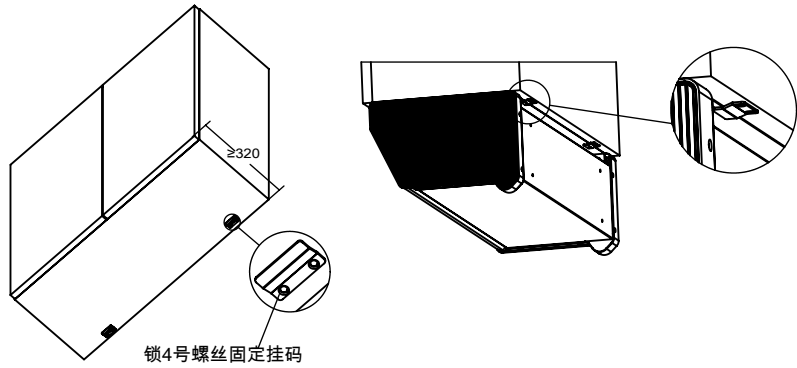


## 一、安装步骤

### 安装步骤1

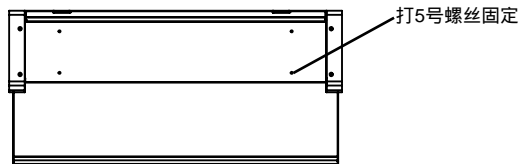
1.柜体如图所示：

方式：将挂码用螺丝定锁在柜底，再将产品卡在挂码上。



方式：

将产品抵在墙面上，用螺丝通过4个孔将产品固定在墙面上。



### 安装步骤2

2.将门板拉下，通过方管底部的孔位，用螺丝将产品锁紧在吊柜底部即可。

### 安装步骤2

