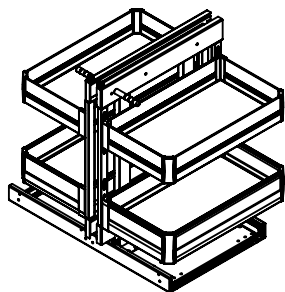


全开小怪物安装说明书

使用说明：

1. 安装前请仔细阅读安装说明书
2. 本产品适用于800-900柜体，柜门平角铰链。柜内高度大于600mm
3. 本产品左右通用。

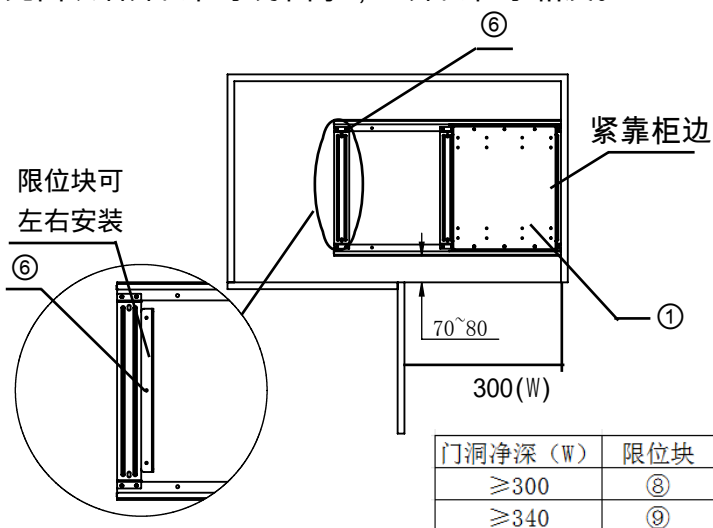


零配件清单

①底架	②主架	限位块1	限位块2	③选配篮子	
1pcs	1pcs	1pcs	1pcs	4pcs	
④手柄	⑤M5*18	⑥ST4*14	⑦M6*10		
2pcs	2pcs	11pcs	8pcs		

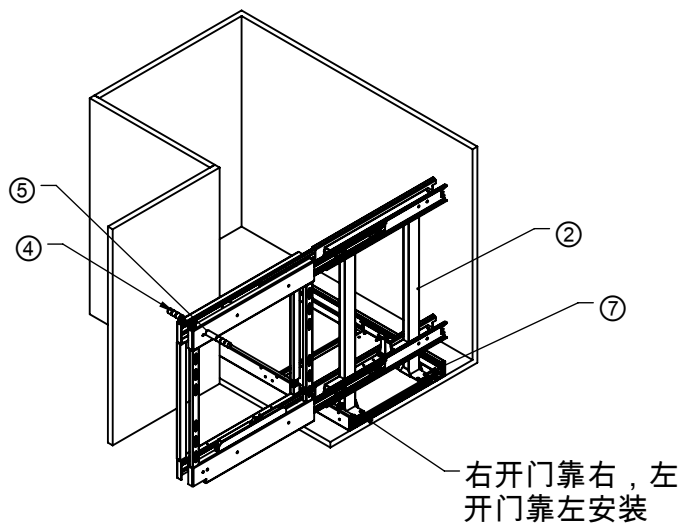
安装步骤一：

1. 将底架①，放置在柜体内，将纸卡放置在柜内，对齐门边打螺钉⑥固定。
2. 此图以右开门柜子为图示，左开门柜子相反。



安装步骤二：

1. 将主架②用螺钉⑦装在底架①上
2. 将主架②拉出，用螺钉⑤锁上手柄④



安装步骤三：

1. 将主架②拉出，装上篮子③

