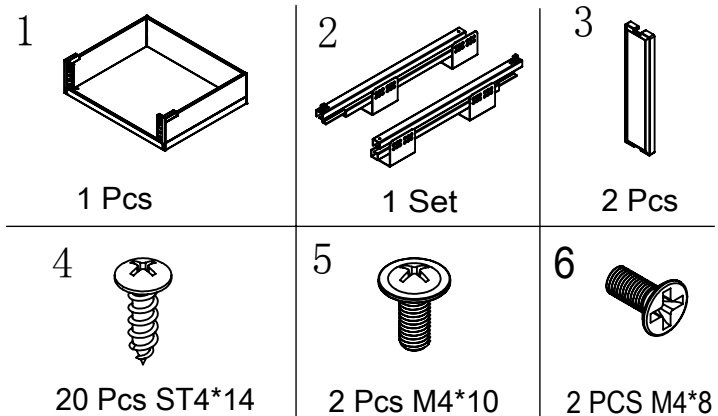
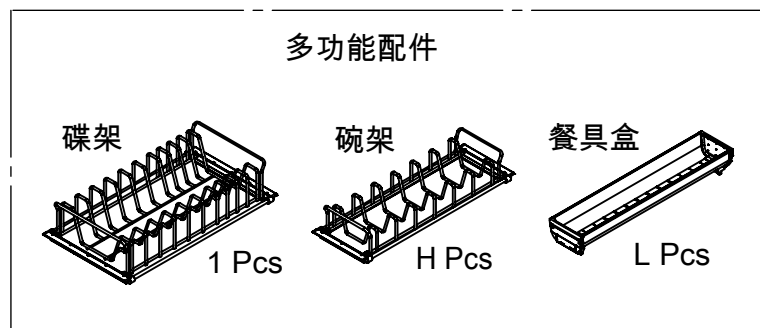


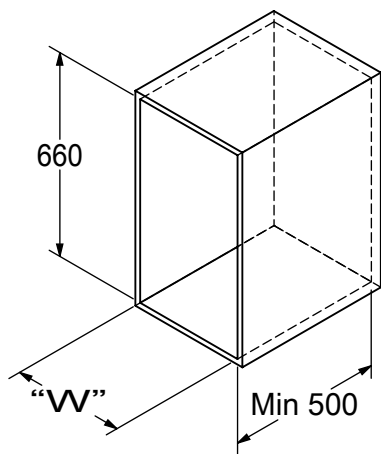
一、材料清单



产品规格	柜体内空尺寸“W”	门板安装尺寸“M”	碗架数量“H”	餐具盒数量“L”
600	564	471	1	1
700	664	571	1	2
750	714	621	2	1
800	764	671	2	2
900	864	771	2	3

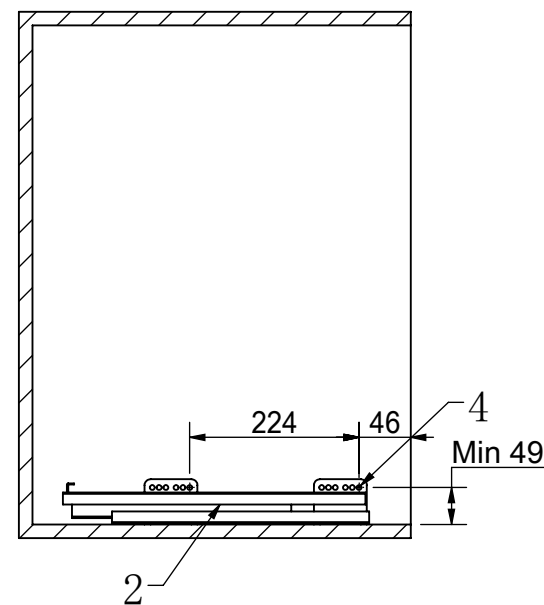
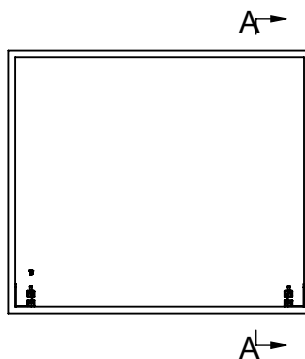


二、适配柜体以及篮体尺寸



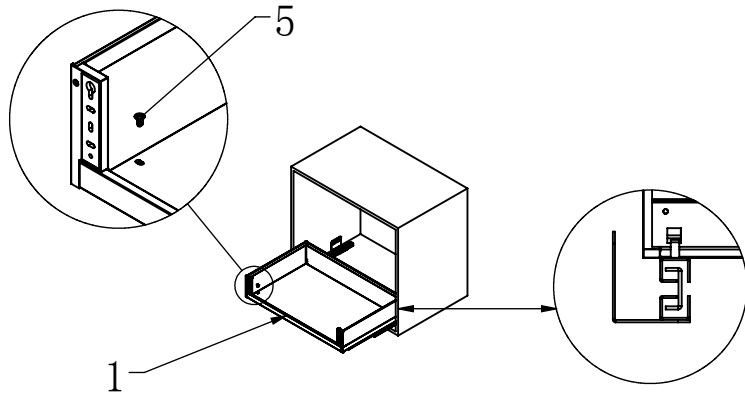
三、篮子安装

1. 导轨安装

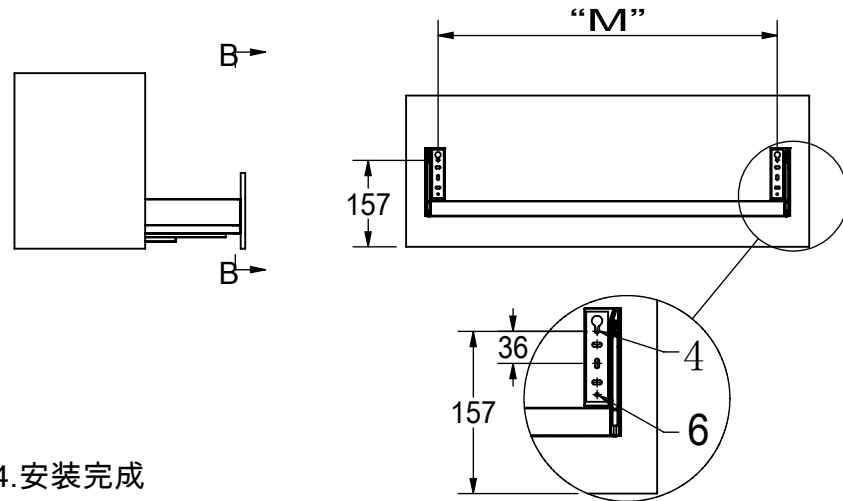


不锈钢篮安装说明书

2. 篮体安装



3. 门板安装



4. 安装完成

