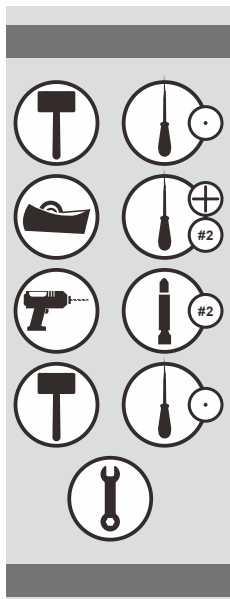


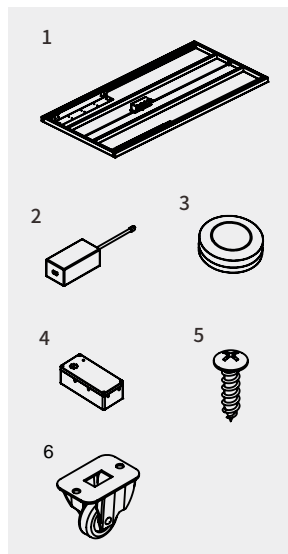
# 电动岛台安装说明书

康雅乐  
Kangyale®

电动岛台安装说明书

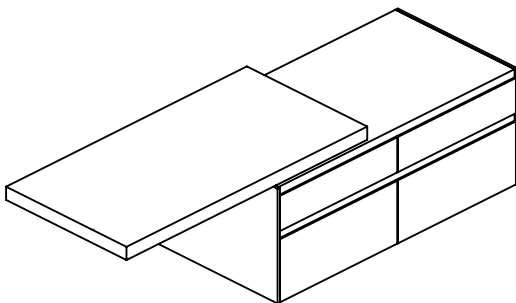


配件清单		
序号	名称	数量
1	框架	1
2	适配器	1
3	圆形开关	1
4	控制盒	1
5	ST4*14 盘头螺钉	28
6	定向轮	1



注意：

1. 安装前请仔细阅读安装说明书。
2. 标准电压110V-220V。
3. 功率100W。
4. 最大承重100KG。
5. 严禁运行时前面站人。
6. 非专业人士禁止拆卸，有质量问题请联系专业人员。
7. 如遥控器不能控制，需要重新对码。重新通电，通电10秒内，连续按遥控器三次以上，即可对码。

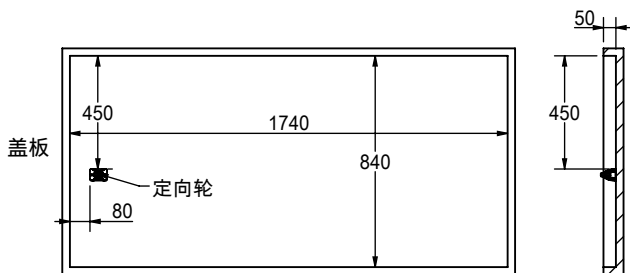


# 一、安装步骤

## 安装步骤1

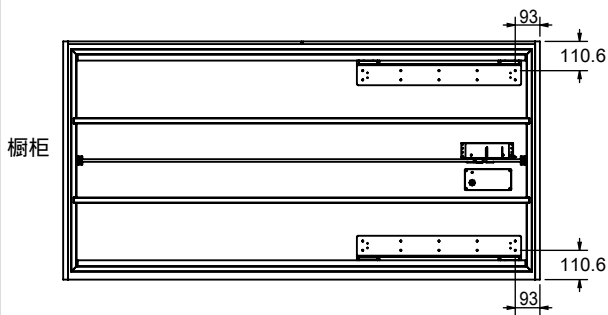
### 安装步骤1

1. 柜体要求如图所示：定向轮锁螺钉固定在盖板上。

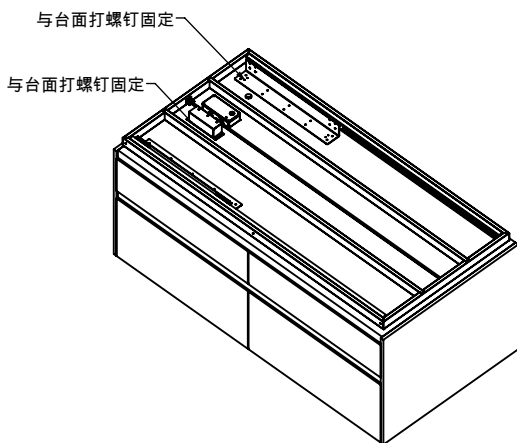


### 安装步骤2

2. 框架居中放于橱柜上，用螺钉将框架与电机固定在橱柜上；控制盒根据序号接线，通电后，盖上台面盖板即可。



## 安装步骤2



## 售后服务

维修保障:除人为损坏（如电源接入不当。自行拆卸改造，未使用原厂一配件，不按照按照说明书安装）或不可抗力因素（如，天灾、公害、异常电压、造成的故障损坏），及其他非本公司责任事由而造成的故障或损坏因素外的所有不良情况。  
自购买日起一年内免费修理。

维修地址：

维修电话:

维修传真:

产品安装运行良好：

安装签字：

年 月 日