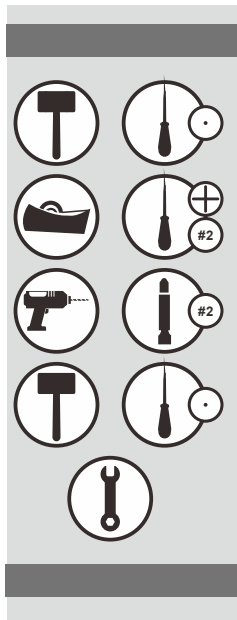


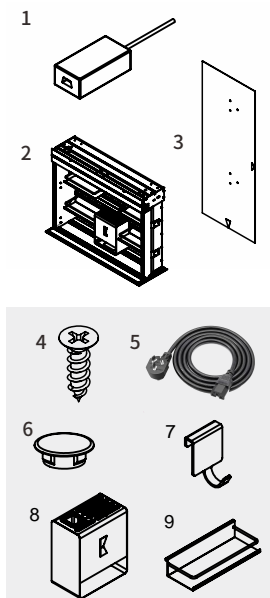
升降机安装说明书

升降机安装说明书



配件清单		
序号	名称/规格	数量
1	适配器	1
2	篮体	1
3	纸卡	1
4	螺丝	12
5	电源线	1
6	装饰盖	4
7	挂钩	4
8	刀架	1
9	600 柜挂篮	2
	700 柜挂篮	4
	800 柜挂篮	4
	900 柜挂篮	4

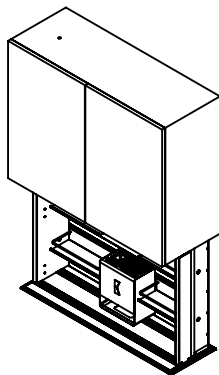
尺寸	产品规格
600	554*264*655mm
700	654*264*655mm
800	754*264*655mm
900	854*264*655mm



注意：

1. 安装前请仔细阅读安装说明书

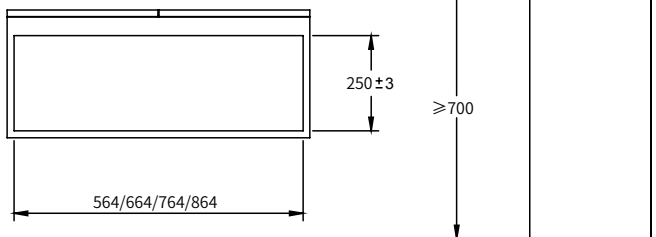
2. 适用于16-18mm柜板，高度 ≥ 700 mm，深度 ≥ 280 mm的柜体。



一、安装步骤

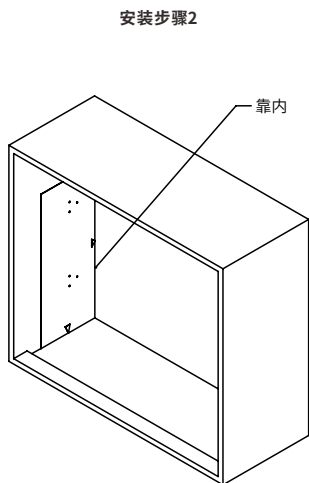
安装步骤1

- 1.柜体要求
如图所示



安装步骤2

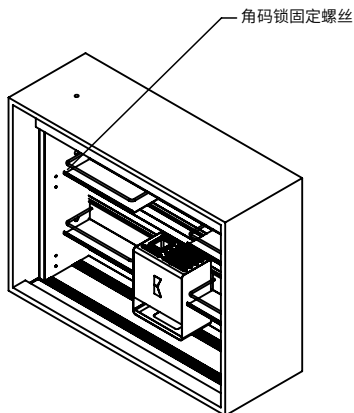
- 2.将纸卡放在柜内，
靠内边，打上螺丝
孔



一、安装步骤

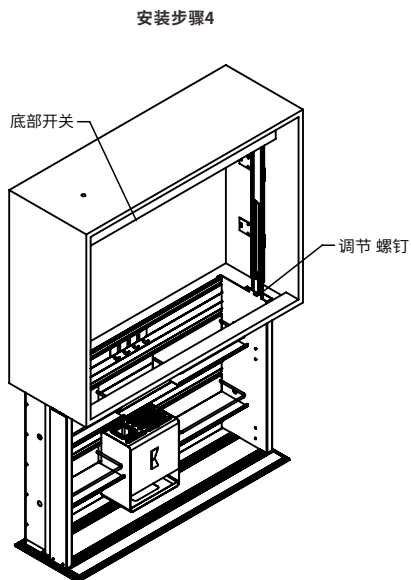
安装步骤3

3.通过篮子侧板上的孔，将篮子导轨上的孔与橱柜上的孔对齐，并打上螺丝固定两侧。



安装步骤4

4.篮体右侧有调节螺丝可增加篮体下降距离，将篮体下降到两个导轨角码漏出来后角码孔对准橱柜螺丝孔，打上其余固定螺丝。将电源适配器和三插电源线插入后，将挂篮、挂钩与刀架卡到背板卡槽里面，按下开关即可使用。



二、操作步骤

- 1.本产品适用于触摸和声控以及手机端操控操作。
- 2.通电后按下主架右侧开关，听到提示音，表示电源已接通。
- 3.触摸方式为篮体下挡条金属片，触摸一次下降，触摸一次停止，触摸一次上升。
- 4.声控操作方式为，口号（小乐，小乐）唤醒语音，橱柜下降/开始下降，则篮体下降。橱柜上升，开始上升，则篮体上升。开启静音，静音模式。关闭照明，照明关闭。
- 5.语音控制为辅助功能，受空间噪音影响较大，以触摸为主功能。
- 6.无任何操作，忘记关闭时，15分钟自动关闭。
- 7.手机端操作步骤：下载应用涂鸦智能，开启蓝牙，开启位置信息，添加设备即可。只能一人连接使用。如果前一使用者忘记退出，可语音口令：启动配网。即可重新配对。
- 8.电源必须接地才能使用，否则禁止使用该产品，最终解释权归本公司所有。

三、注意事项

- 1.绝对不允许擅自拆卸，修理，改造。避免造成产品损坏，或者人身伤害
- 2.承重不能超过15KG以上的物品
- 3.不要往上溅水，有产生短路，故障的危险
不可放置沾水物品，厨具需擦拭干净再放入
- 4.上层摆放物品切勿超过230mm高的物品
- 5.在上升下降过程中不要取放物品，避免造成人身伤害

四、产品参数

- 1.标准电压220V。
- 2.功率100W。
- 3.承重最大15KG。
- 4.严禁运行时前方站人。
- 2.非专业人士禁止拆卸，有质量问题请联系专业人员。

五、规格表

型号	MA06060/70/80/90
电源	220V
功率	100W
运行时间	12秒左右
升降距离	590mm

售后服务

维修保障:除人为损坏（如电源接入不当。自行拆卸改造，未使用原厂一配件，不按照按照说明书安装）或不可抗力因素（如，天灾、公害、异常电压、造成的故障损坏），及其他非本公司责任事由而造成的故障或损坏因素外的所有不良情况。
自购买日起一年内免费修理。

维修地址：

维修电话:

维修传真:

产品安装运行良好：

安装签字：

年 月 日