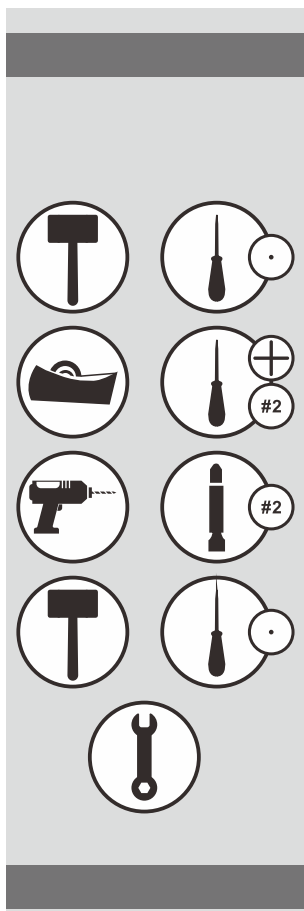


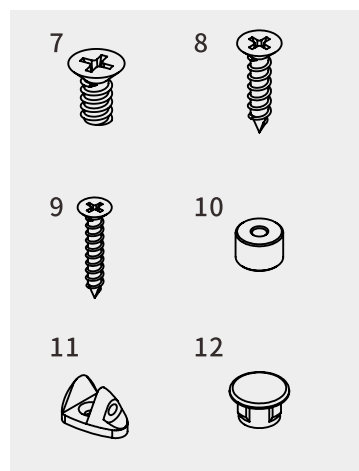
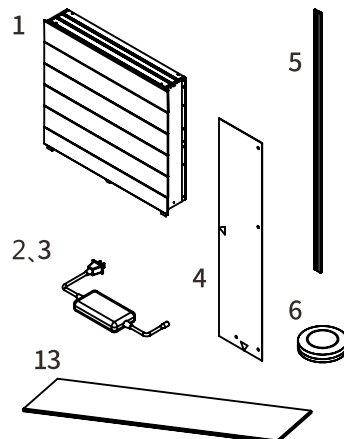
未来窗安装说明书

未来窗安装说明书



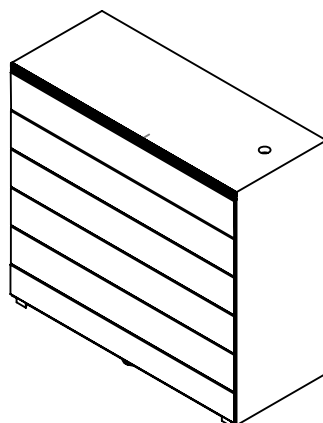
配件清单		
序号	名称	数量
1	嵌入式柜体	1
2	电源线	1
3	适配器	1
4	纸卡	1
5	装饰条	1
6	圆形开关	1
7	4*10螺丝	2
8	4*14螺丝	8
9	4*20螺丝	2
10	层板加高轴	2
11	玻璃层板夹	4
12	孔位塞	8
13	层板玻璃	1

产品尺寸信息	
尺寸	产品规格
600	597 x 131 x 712mm
700	697 x 131 x 712mm
800	797 x 131 x 712mm
900	897 x 131 x 712mm



注意：

1. 安装前请仔细阅读安装说明书
2. 适用于18mm柜板，高度720mm±1mm
深度≥280mm的柜体

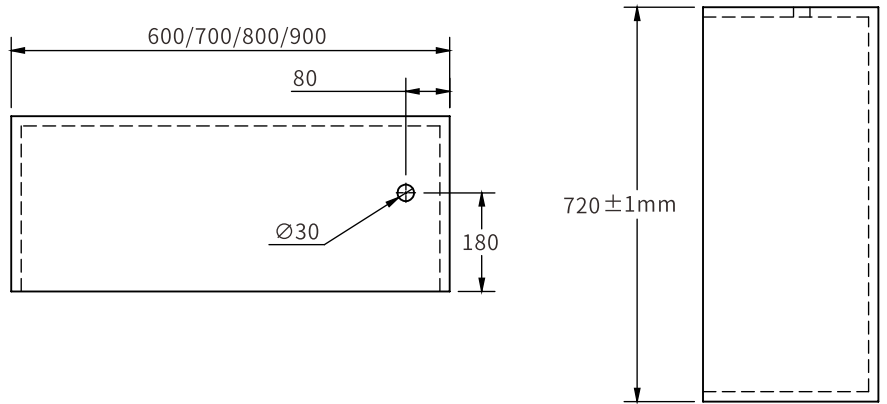


一、安装步骤

安装步骤1

1.柜体要求
如图所示
柜顶需开
Ø30mm
圆孔穿线

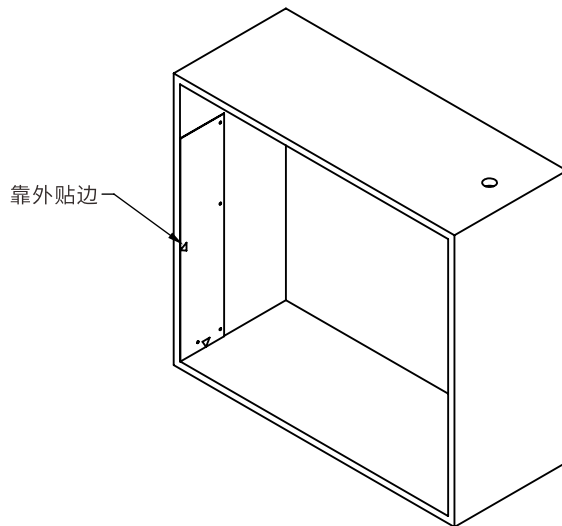
安装步骤1



安装步骤2

2.纸卡装在柜体内，
靠外边，打螺丝孔

安装步骤2

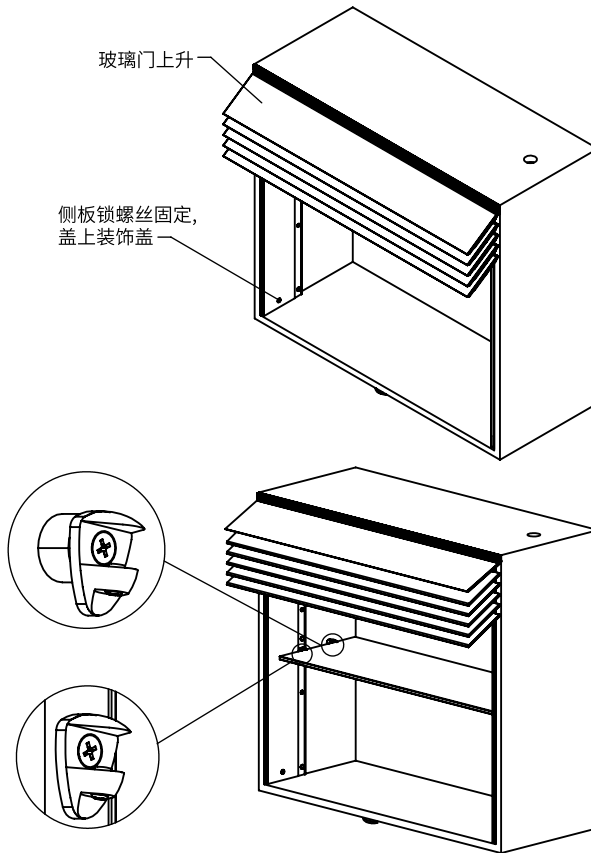


一、安装步骤

安装步骤3

- 1.将电源适配器与电源线接好后，将产品放入木柜内
- 2.按一下圆形开关，将玻璃门上升至顶部
- 3.产品侧板对准孔位，打上螺丝固定
- 4.侧板外漏螺丝盖上装饰盖
- 5.将玻璃层板夹用螺丝锁在侧板合适高度的螺丝孔上，左右各一个；在同等的高度上用螺丝将层板加高轴与玻璃层板夹锁在木柜侧板上；再将玻璃层板放上去，用螺丝刀拧紧层板玻璃夹下方的塑胶螺钉固定住层板玻璃

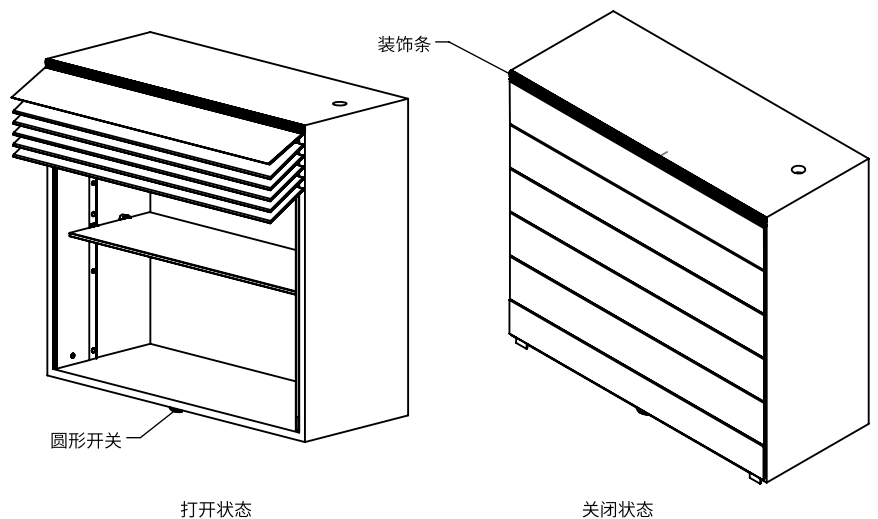
安装步骤3



安装步骤4

- 1.将装饰条用3M双面胶粘贴在柜子顶部
- 2.将圆形开关粘在柜子底板，按下开关即可使用

安装步骤4



二、操作步骤

- 1.本产品适用于遥控按键和声控以及手机端操作。
- 2.通电后，听到提示音，表示电源已接通。
- 3.遥控按键式为配置的圆形开关，按一次玻璃门上升打开，再按一次暂停，再按一次玻璃门下降关闭。
- 4.声控操作方式为口号(小乐，小乐)唤醒语音，橱柜下降/开始下降，则玻璃门开始下降。橱柜上升，开始上升，则玻璃门上升。开启静音，静音模式。关闭照明，照明关闭。
- 5.语音控制为辅助功能，受空间噪音影响较大，以遥控按键为主功能。
- 6.无机端操作步骤:下载应用涂鸦智能，开启蓝牙，开启位置信息，添加设备即可。只能一人连接使用。如果前一使用者忘记退出，可语音口令:启动配网。即可重新配对。
- 7.如果出现运行错误，或者遥控器不能控制，可采用以下方法。重新接通电源，连续按遥控器3次对码，按5次校准。校准期间请勿操作。语音校准口令，小乐小乐，启动对码，按一下遥控器可以连接。小乐小乐，开启校正。按一下遥控器开始校准。

三、注意事项

- 1.绝对不允许擅自拆卸，修理，改造。避免造成产品损坏，或者产品伤害
- 2.承重不能超过15KG以上的物品
- 3.不要往上溅水，有产品短路，故障的危险
不可放置沾水物品，厨具需擦拭干净再放入
- 4.在上升下降过程中不要取放物品，避免造成人身伤害

四、产品参数

- 1.标准电压 110V-220V。
- 2.功率80W。
- 3.严禁运行时前方站人。
- 4.非专业人士禁止拆卸，有质量问题请联系专业人员。

五、规格表

型号	ML0610B60/70/80/90
电源	110V-220V
功率	80W

售后服务

维修保障:除人为损坏(如电源接入不当。自行拆卸改造,未使用原厂-配件,不按照按照说明书安装)或不可抗力因素(如,天灾、公害、异常电压、造成的故障损坏),及其他非本公司责任事由而造成的故障或损坏因素外的所有不良情况。自购买日起一年内免费修理。

维修地址:

维修电话:

维修传真:

产品安装运行良好:

安装签字:

年 月 日