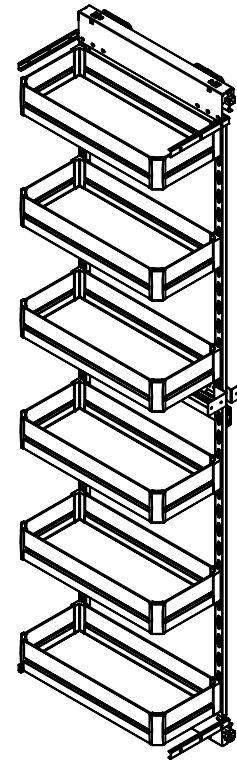
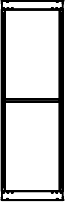
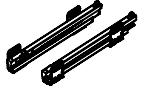
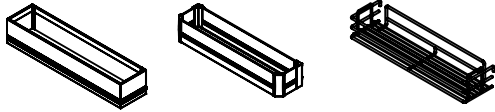

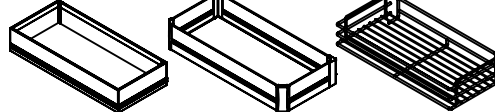




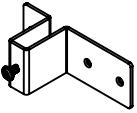
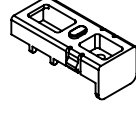
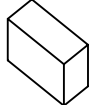


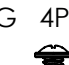


侧拉篮安装说明书

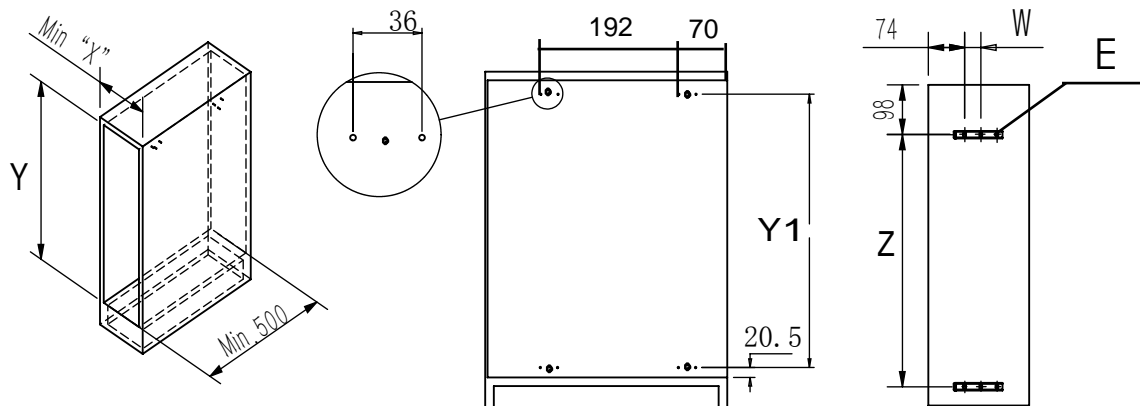


一、配件清单

A 1PCS 	B 2PCS 	C 2PCS 200柜挂篮 				
	O 1PCS 	300柜挂篮 				
D 12PCS  ST4*16	E 12PCS  ST4*14	F 2PCS  M5*14	I 2PCS 	J 1PCS 	K 2PCS 	M 2pcs  防撞胶垫
L 3PCS  M4*8	H 2PCS  M4*8	G 4PCS  M5*15				

二、适配柜体及产品规格

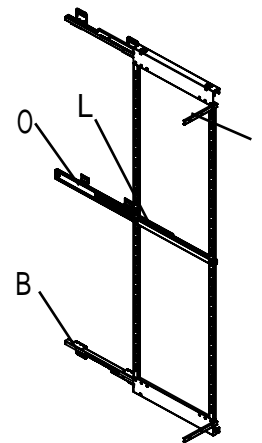
⚠ (注意：此安装说明是右装的安装示意图，左装的安装与之完全对称)



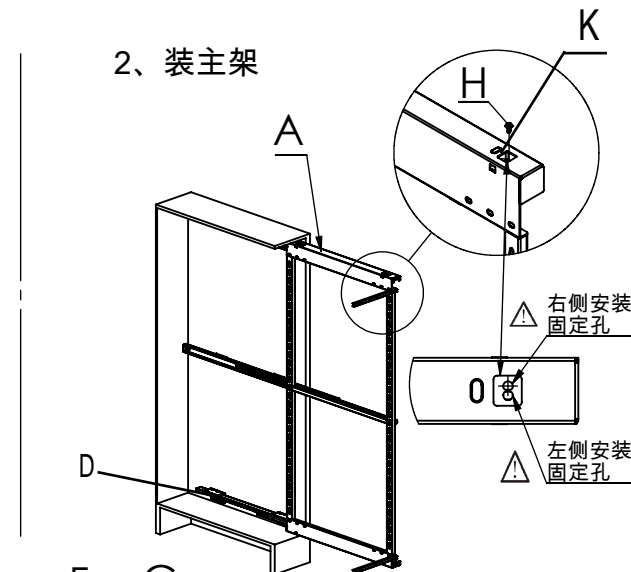
柜体	产品规格	尺寸(X)	尺寸(Y)	尺寸(Y1)	尺寸(Z)	尺寸(W)
200	470*140*1168	164	1250	1150	1024	32
200	470*140*1468	164	1550	1450	1324	32
200	470*140*1768	164	1850	1750	1624	32
300	470*240*1168	264	1250	1150	1024	64
300	470*240*1468	264	1550	1450	1324	64
300	470*240*1768	264	1850	1750	1624	64

三、安装步骤

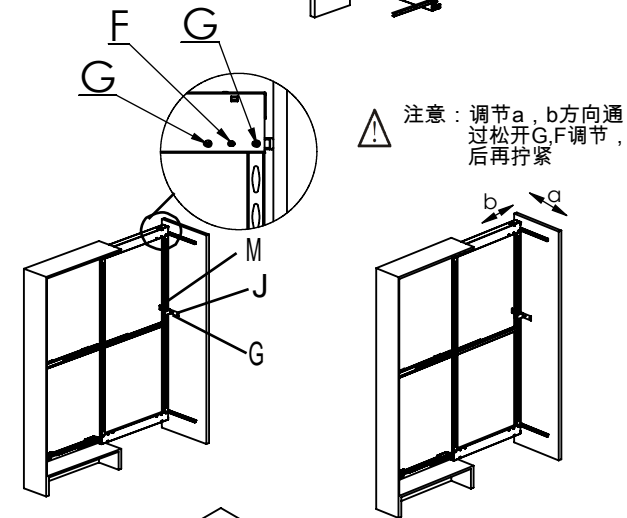
1、安装导轨



2、装主架



3、装门板



4、安装篮子

