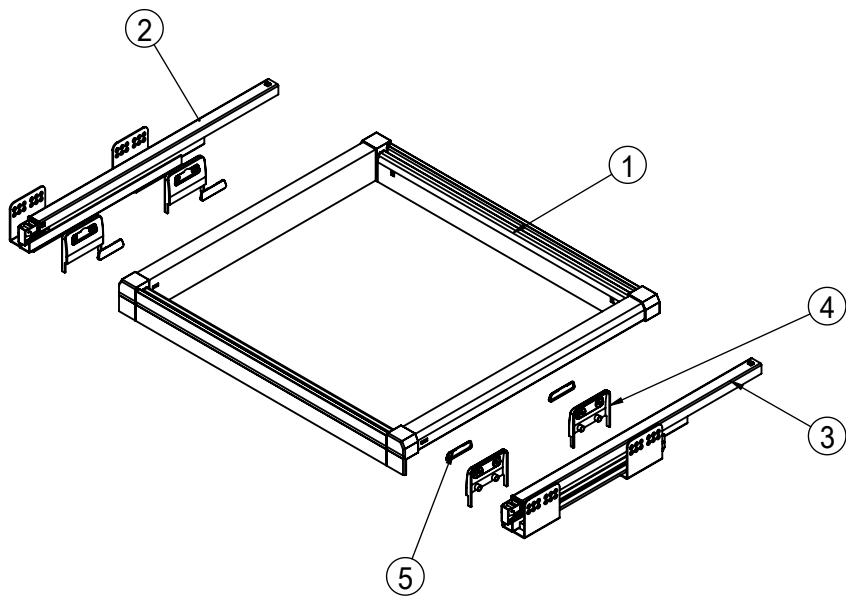
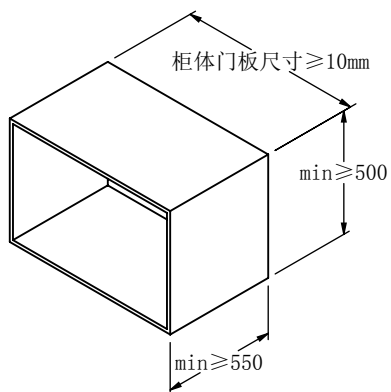


衣柜拉篮系列安装说明书

衣柜系列篮筐基本构架

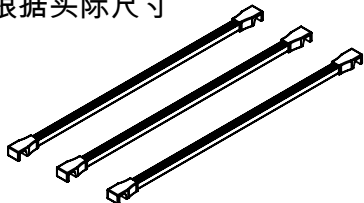


⑤	孔位盖	4pcs
④	导轨盖	4pcs
③	右导轨	1pcs
②	左导轨	1pcs
①	篮筐	1pcs
零件代号	名称	数量

筐内配件清单 (注: 图样为参考线图, 最终样板以实物为主)

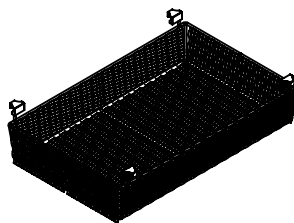
A. 裤架篮

注: 裤架篮的安装高度
请根据实际尺寸



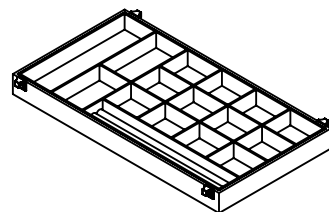
600	6
700	7
800	8
900	9
柜体	数量

B. 置物藤篮



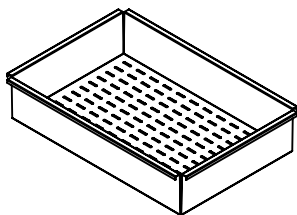
柜体尺寸	900	800	600
------	-----	-----	-----

C. 多功能抽屉盒



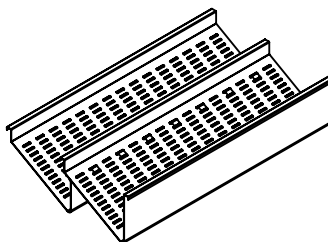
柜体尺寸	900	800	600
------	-----	-----	-----

D. 铁板置物篮



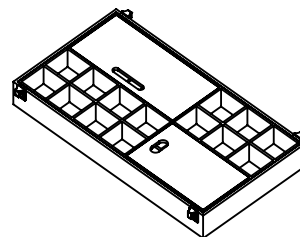
柜体尺寸	900	800	600
------	-----	-----	-----

E. 鞋架篮



柜体尺寸	900	800	600
------	-----	-----	-----

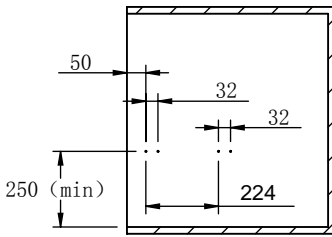
F: 翻盖盒



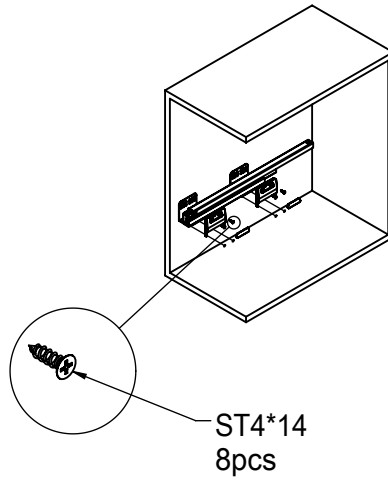
柜体尺寸	900	800	600
------	-----	-----	-----

安装方式

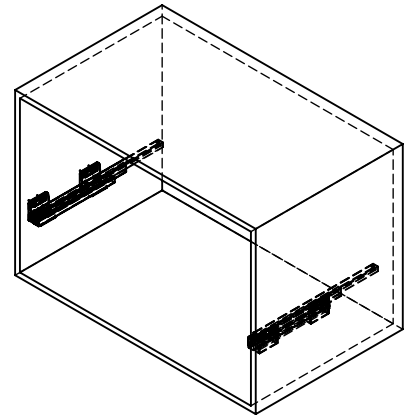
1. 门板打孔，以左柜板为例
右柜板同样位置打孔



2. 先将导轨连着导轨盖锁上螺钉
再将孔位盖盖入

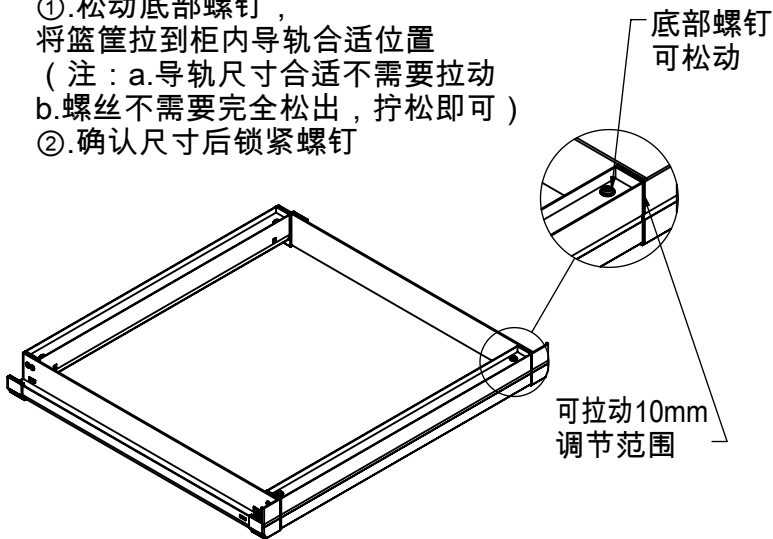


3. 以相同方式安装另外一边导轨

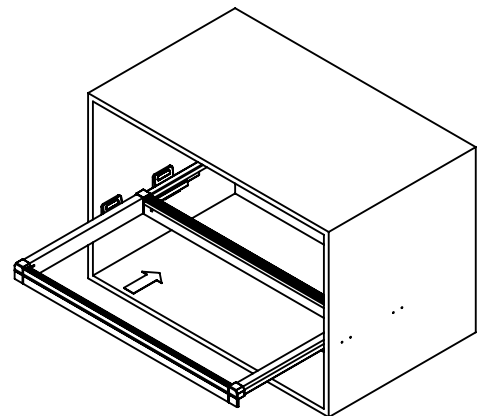


4. 如果柜体宽度尺寸大于标准宽度 (门板18~20mm)
可用以下方式调节

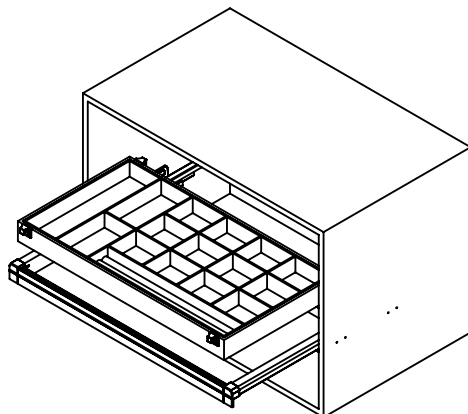
- ①. 松动底部螺钉，
将篮筐拉到柜内导轨合适位置
(注：a. 导轨尺寸合适不需要拉动
b. 螺丝不需要完全松出，拧松即可)
- ②. 确认尺寸后锁紧螺钉



5. 将篮筐放入导轨上
平行推入，用力推入导轨卡扣位
听到啪的锁紧声为准确装入



6. 将配套产品放入篮筐完成安装



注：保证导轨安装尺寸前后上下一致
请检查底部尺寸不会碰到产品