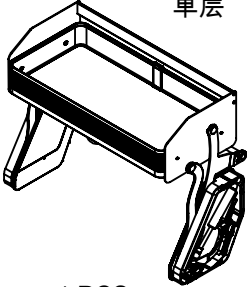
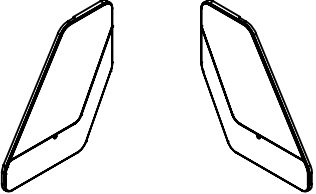



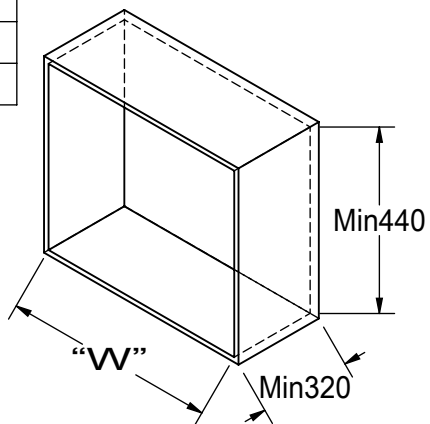
一、配件清单

<p>① 单层</p>  <p>1 PCS</p>	<p>② 左侧板 右侧板</p>  <p>1 Set</p>
<p>③ ST5*50</p>  <p>8 PCS</p>	

二、产品规格及适配柜体 (mm)

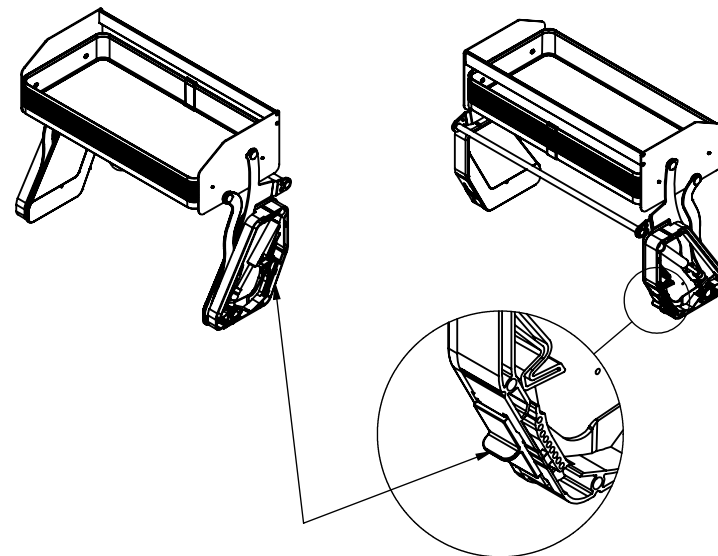
1、单层

柜体	尺寸“W”	产品规格 (宽*深*高)
600	564	564*257*421
700	664	664*257*421
800	764	764*257*421
900	864	864*257*421



三、使用说明

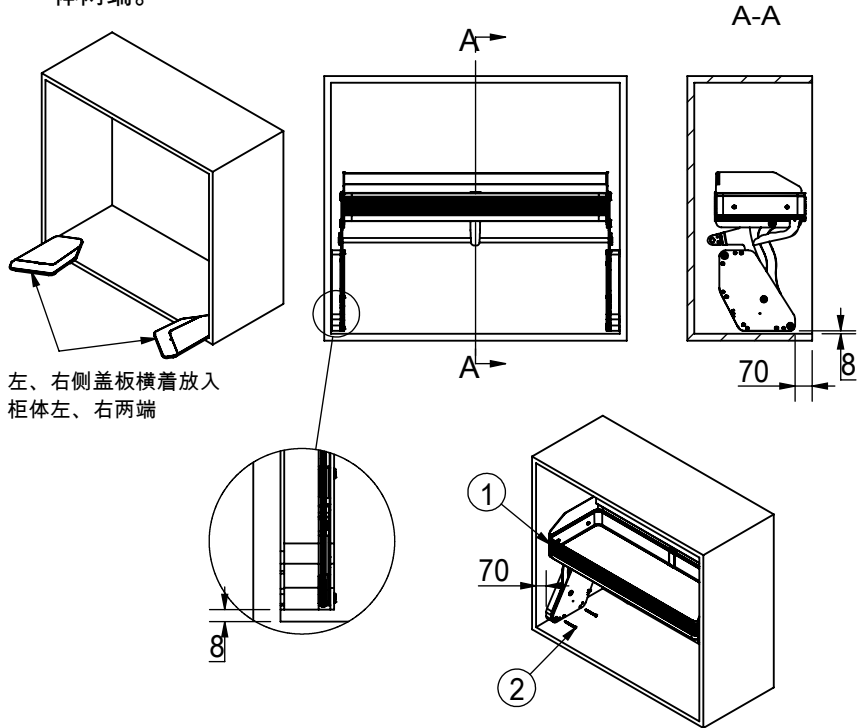
- 1、安装前请仔细阅读安装说明书。
- 2、避免与酸、碱接触，若有酱油、盐等洒在篮体上，请注意及时清洁。
- 3、柜体宽度标准柜600~900mm，适用于18mm柜板，高度 $\geq 440\text{mm}$ ，深度 $\geq 320\text{mm}$ 。
- 4、单层、双层只是篮体款式不同，主架安装方法及定位尺寸都一样。
- 5、单层总承重 $\leq 8\text{KG}$ 。
- 6、空载时，调节手柄向上拨；承重 $\geq 2\text{KG}$ ，调节手柄向下拨。如下图所示：



注意：空载时，调节手柄向上拨；承重 $\geq 2\text{KG}$ ，调节手柄向下拨。

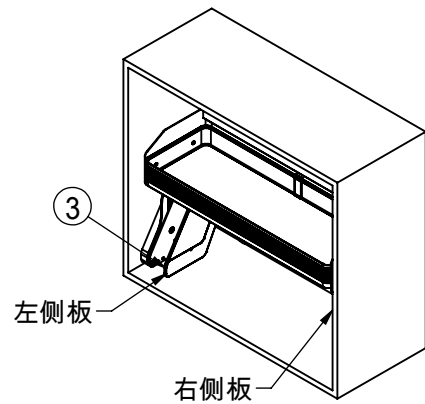
四、安装步骤

- 1、先将左、右侧盖板横着放入柜体左、右两端，然后将产品放入柜内左、右侧盖板上，产品两边离柜体外边沿线70mm，如下图所示，用ST5*50十字槽沉头自攻螺丝将产品固定在柜体两端。



左、右侧盖板横着放入柜体左、右两端

- 2、将左、右侧盖板取出，轻轻按压扣在左、右侧板上，安装完成。



单层升降机安装说明书

