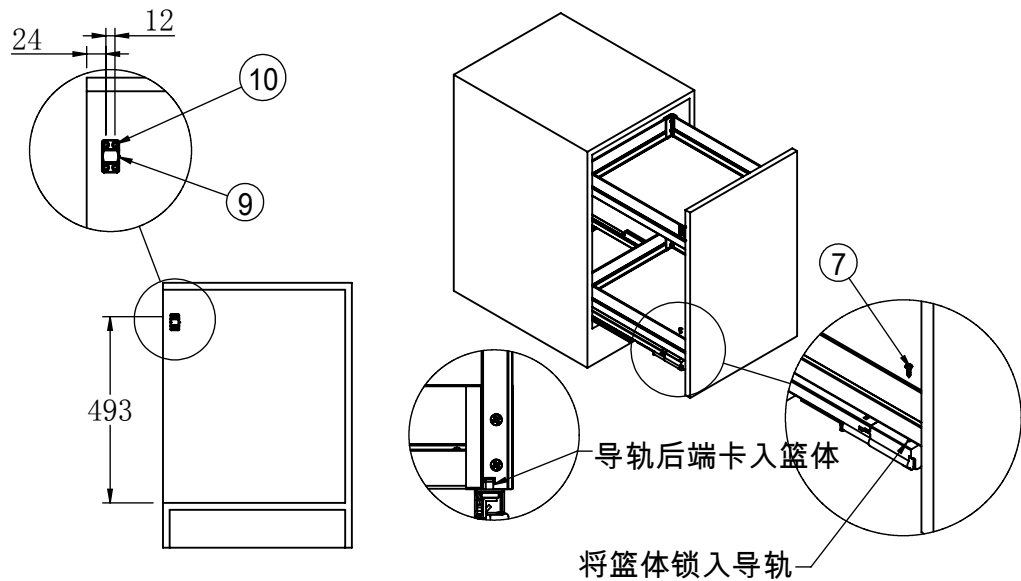
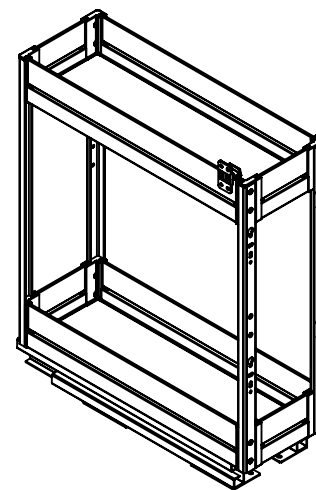
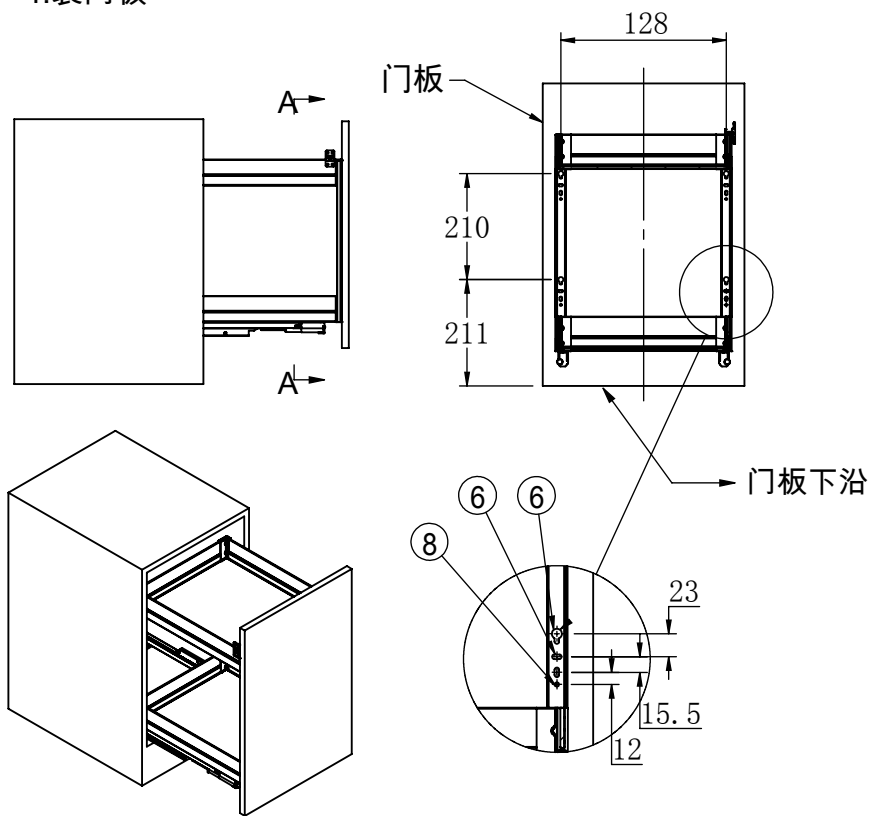


3.将篮子安装到导轨上

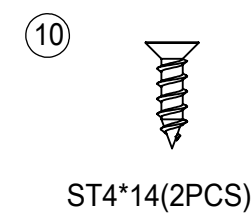
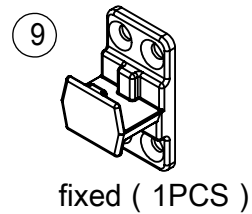
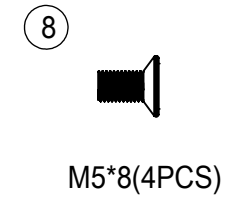
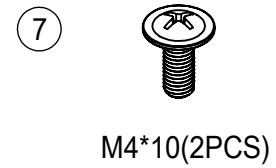
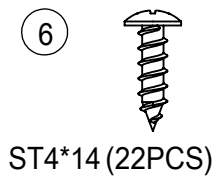
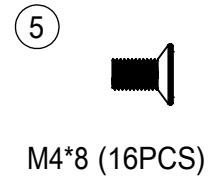
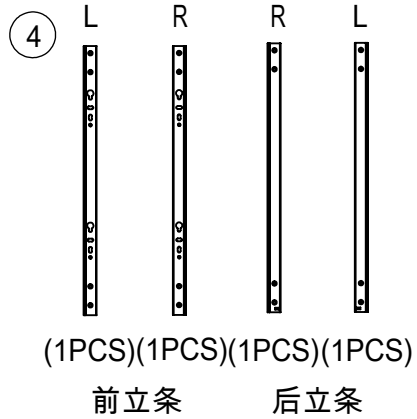
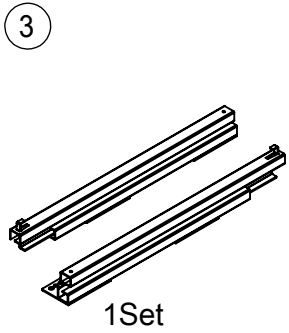
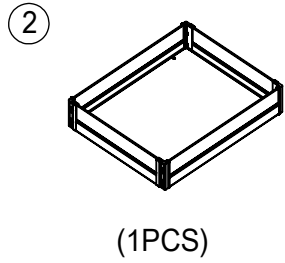
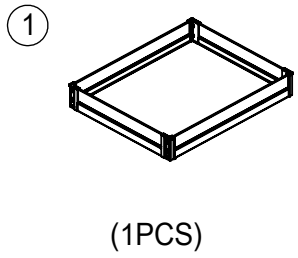


铝合金多功能立体篮 安装说明书

4.装门板

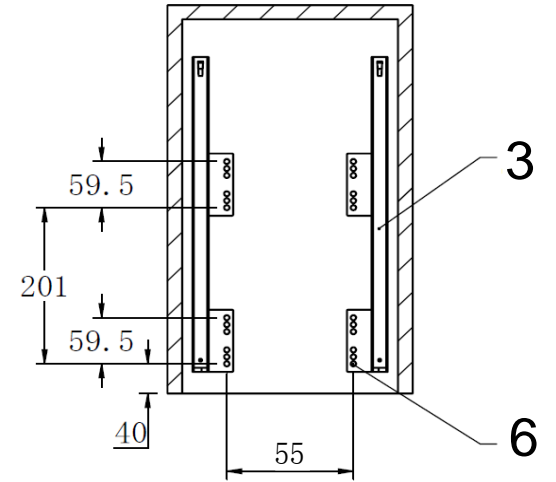
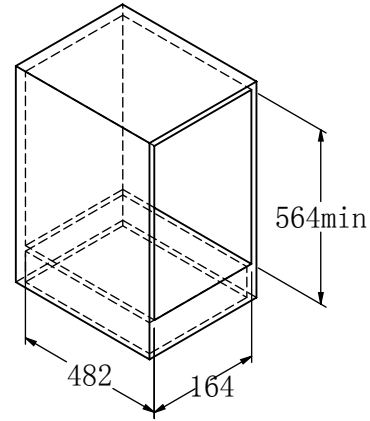


一·配件清单

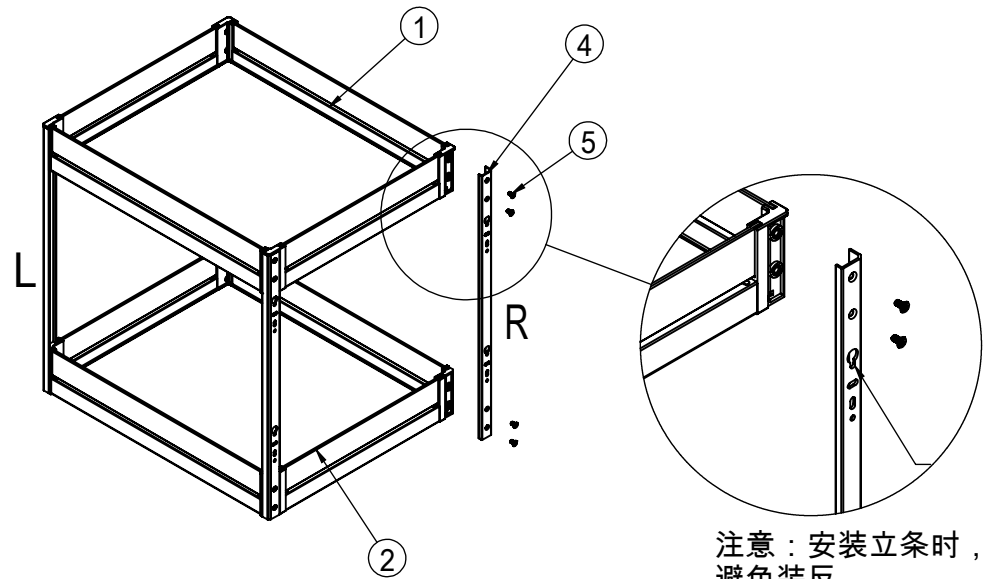


二·安装篮体和配件

1. 导轨安装



2. 安装篮体



注意：安装立条时，注意方向，避免装反。