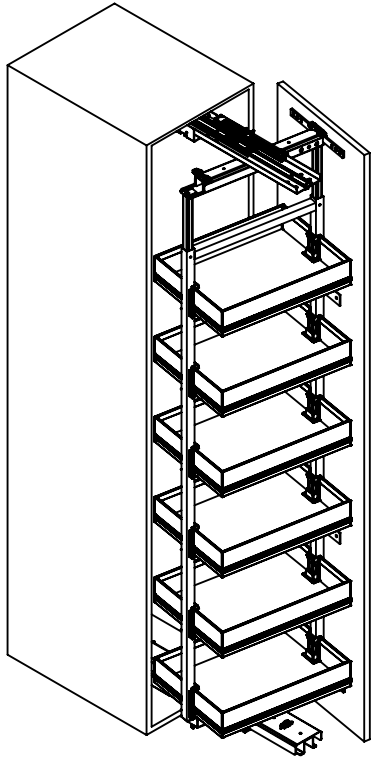


旋转高深拉篮安装说明书

注：安装前请仔细阅读安装说明书。

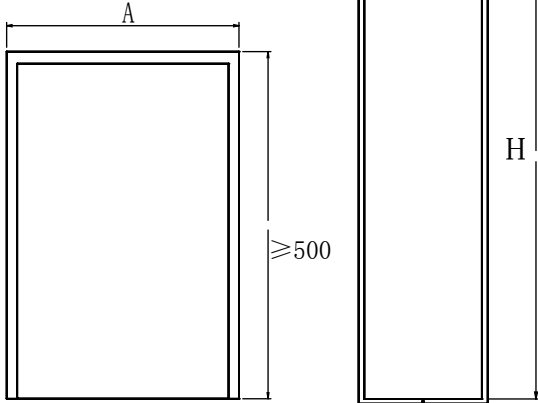


配件清单

A 下导轨		B 上导轨		C 主架	
1pcs		1pcs		1pcs	
D 篮子		E 销钉	F 门板固定件	G 门板连接件	
Npcs		2pcs	2pcs	2pcs	
H S=5	I S=6	J ST4*14	K ST4*14	L 挂钩	M S=4
1pcs	1pcs	15pcs	20pcs	Npcs	1pcs

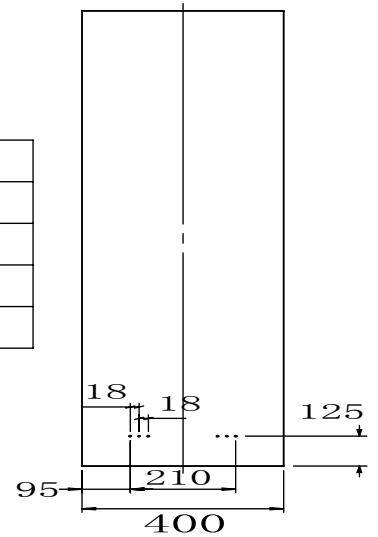
安装示意

注：
尺寸A为柜体宽度，可选择
200/300/400



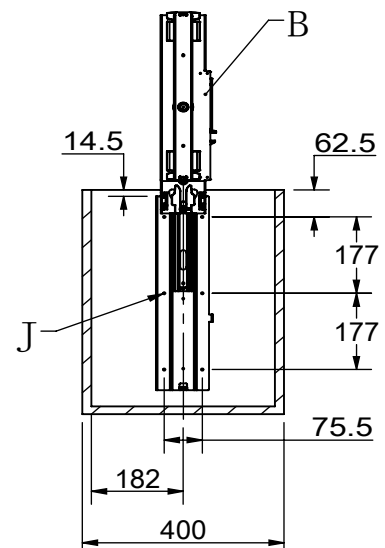
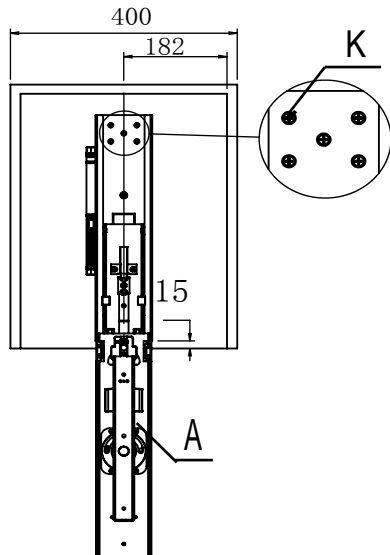
层数	数量N	尺寸H
4	4	1200-1500
5	5	1450-1750
6	6	1750-2050
6+	6	1900-2200

门板

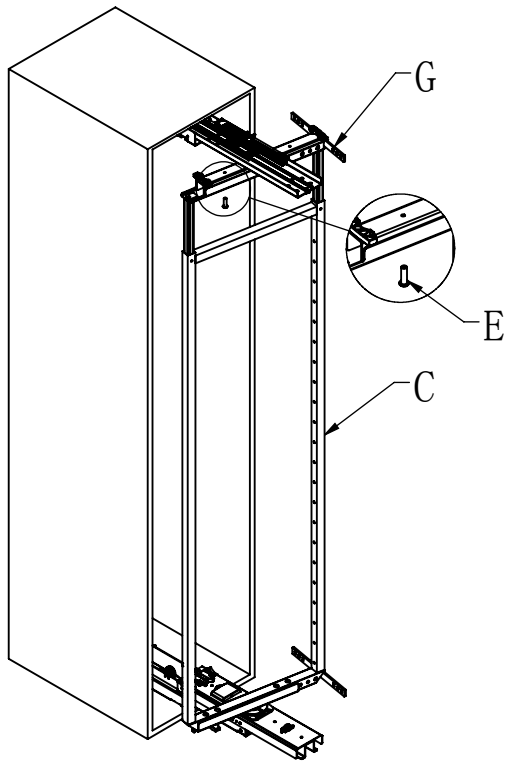


安装步骤一：导轨安装

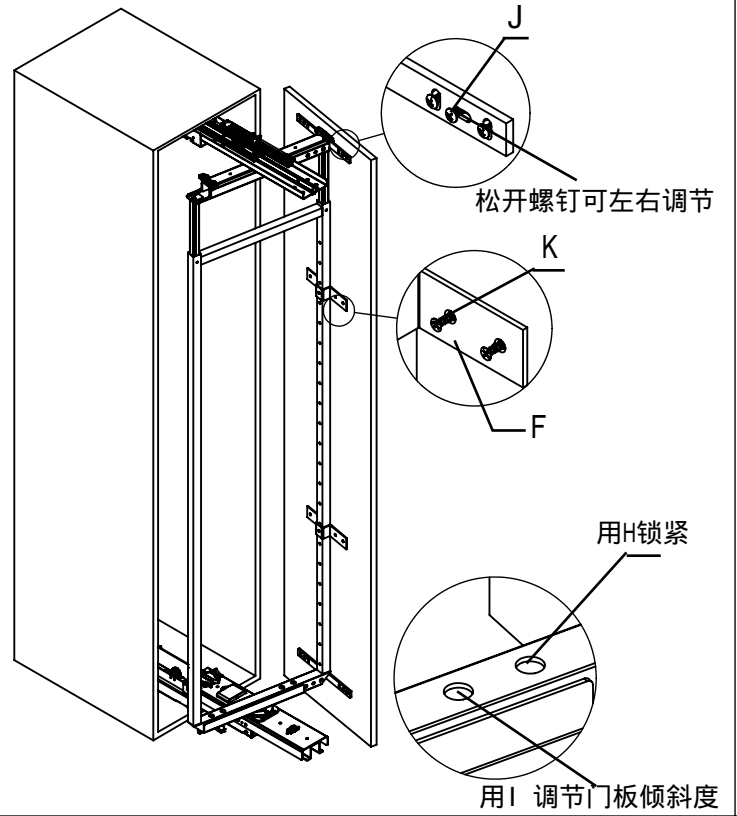
下导轨安装



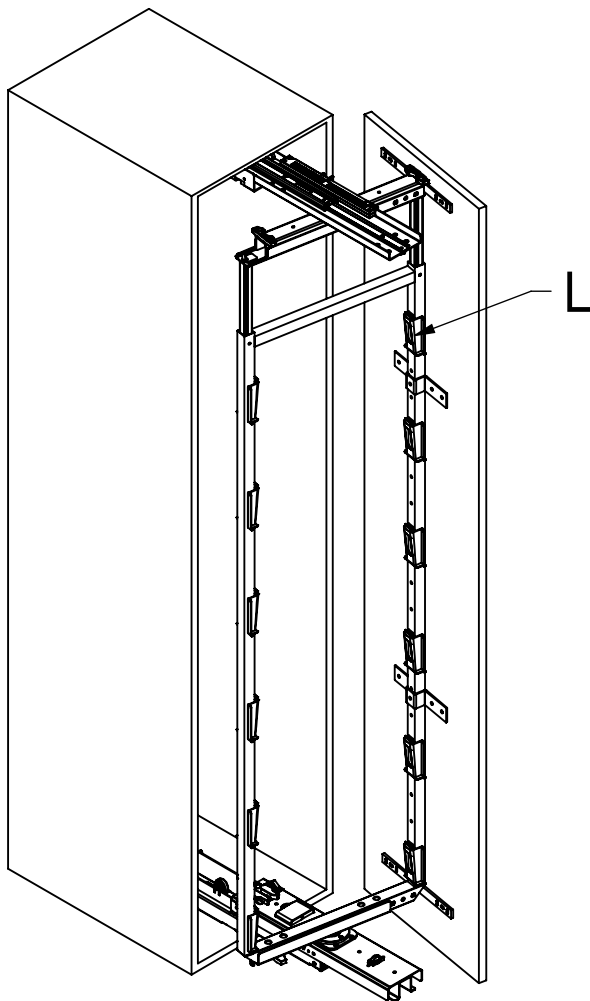
安装步骤二：主架安装



安装步骤三：门板安装



安装步骤四：安装挂钩



安装步骤五：安装篮子

