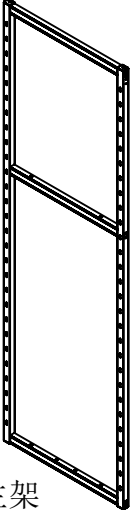
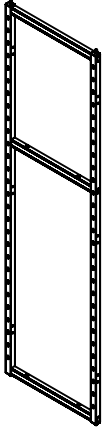
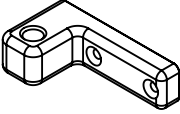
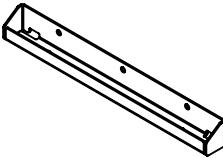
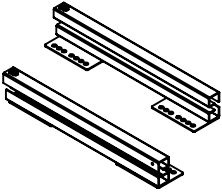
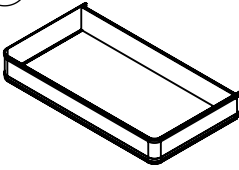
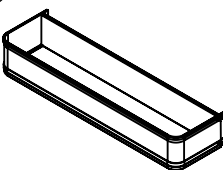
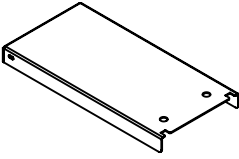
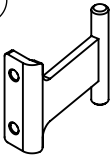
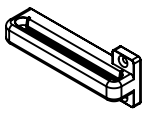
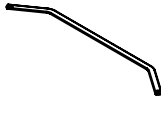

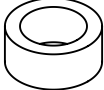

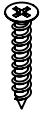
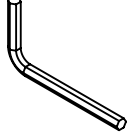







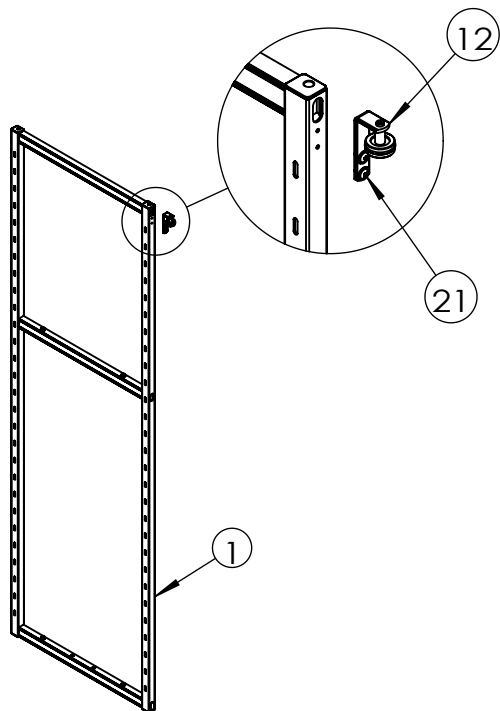
# 铝合金侧装大怪物安装说明书

## 一、配件清单：

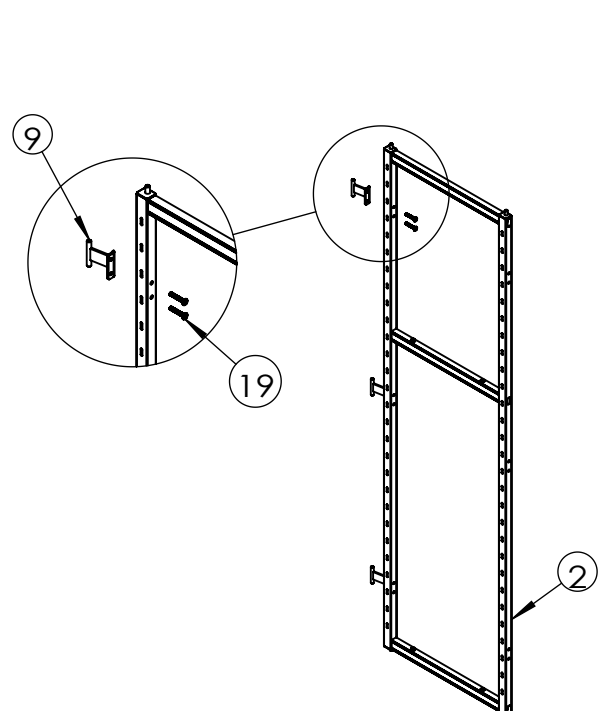
<p>①</p>  <p>大篮主架 1PCS</p>	<p>②</p>  <p>小篮主架 1PCS</p>	<p>③</p>  <p>K PCS</p>	<p>④</p>  <p>1 PCS</p>	<p>⑤</p>  <p>1 Set</p>			
		<p>⑥</p>  <p>L PCS</p>	<p>⑦</p>  <p>M PCS</p>	<p>⑧</p>  <p>1 PCS</p>			
<p>⑨</p>  <p>N PCS</p>	<p>⑩</p>  <p>2 PCS</p>	<p>⑪</p>  <p>2 PCS</p>	<p>⑫</p>  <p>1 PCS</p>	<p>⑬</p>  <p>4 PCS</p>	<p>⑭</p>  <p>M4*8 2 PCS</p>	<p>⑮</p>  <p>ST4*20 0 PCS</p>	<p>⑯</p>  <p>1 PCS</p>
<p>⑰</p>  <p>ST4*14 16 PCS</p>	<p>⑱</p>  <p>M6*20 4 PCS</p>	<p>⑲</p>  <p>M6*35 P PCS</p>	<p>⑳</p>  <p>M8*40 2 PCS</p>	<p>㉑</p>  <p>M5*8 2 PCS</p>			

## 二、安装步骤：

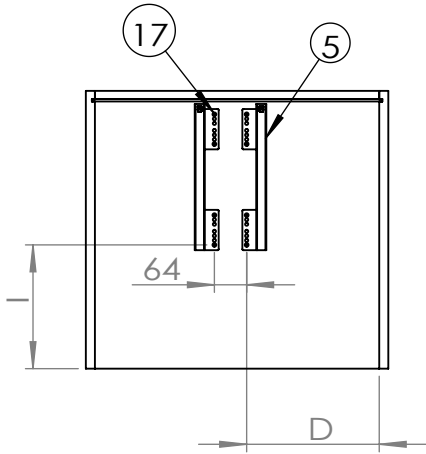
### 1、大篮主架安装滚轮组件：



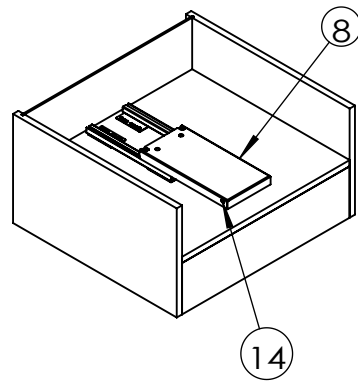
### 2、小篮主架安装滚轴组件：



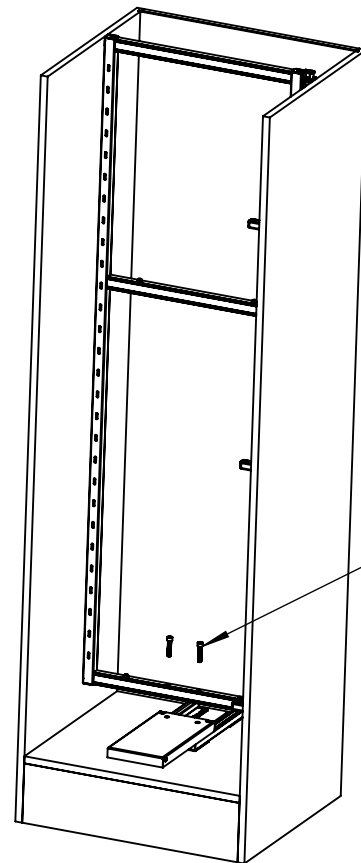
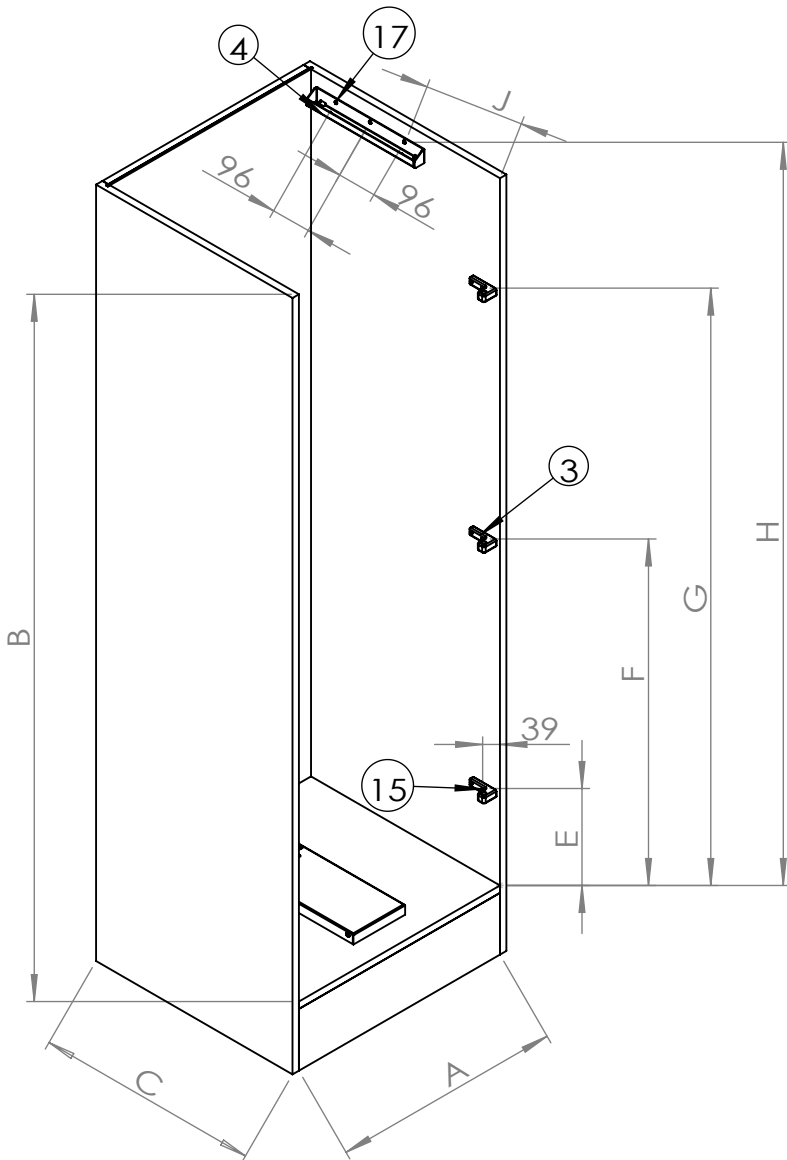
### 3、安装导轨：



### 3、安装导轨盖板：

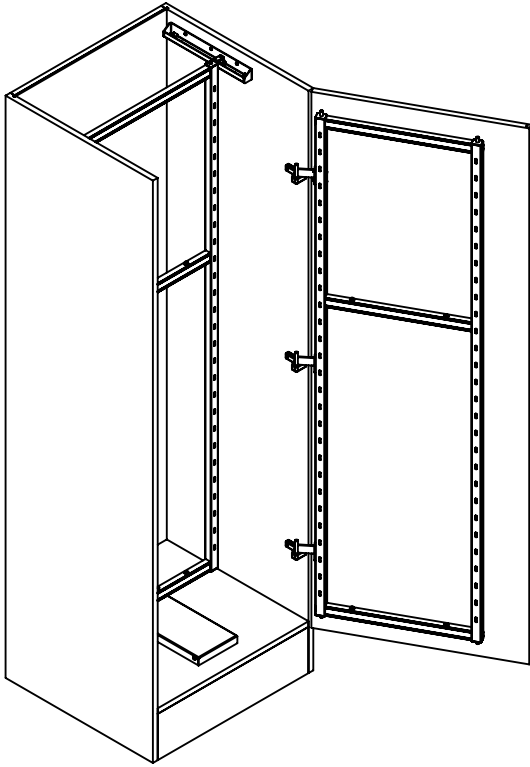


### 4、安装导向槽及转套：

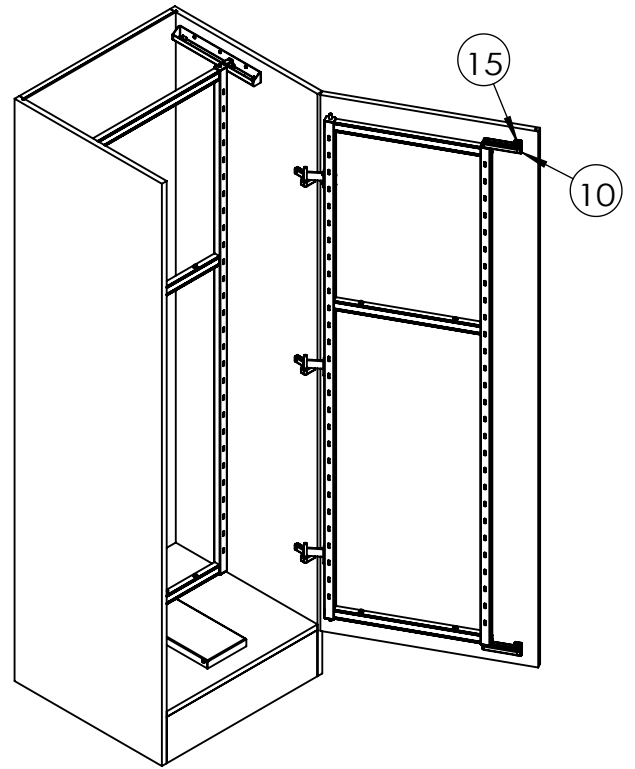


用 16 内六角扳手  
将 20 与主架锁紧

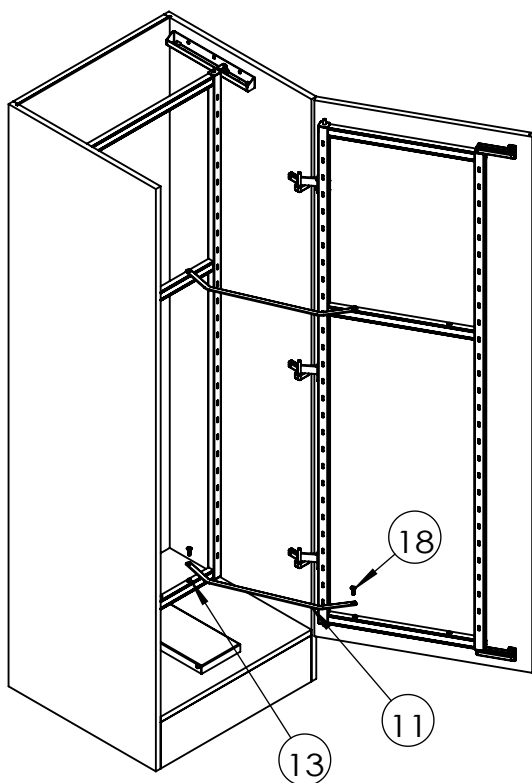
5、将小篮主架放在转套上：



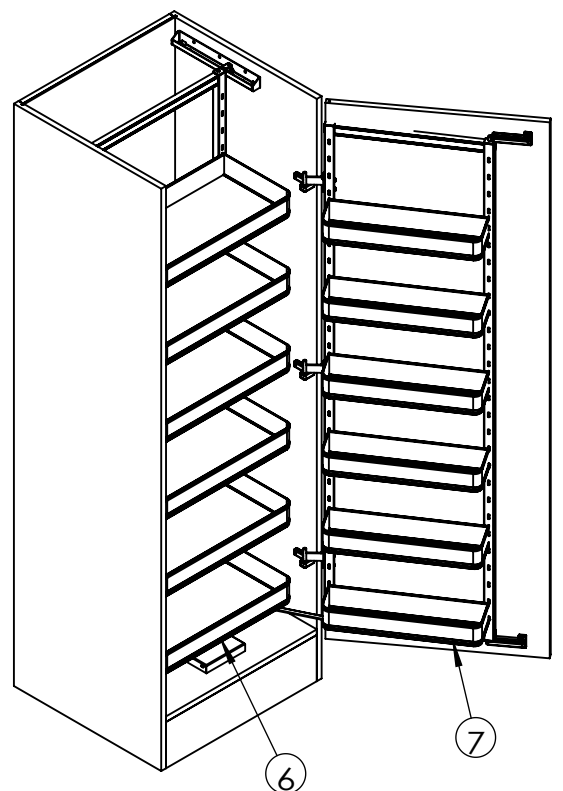
6、用拉钩将小篮主架固定在门板上：



7、用连杆将大、小篮主架相连：



8、挂上篮子：



## 1、柜内深度：≥320mm

尺寸C	层数	柜体 (mm)	尺寸A	尺寸B	尺寸D	尺寸E	尺寸F	尺寸G	尺寸I	尺寸J	尺寸H
320	6	400	364	1700	163	230	839	1448	40	66	1674
320	6	450	414	1700	188	230	839	1448	40	66	1674
320	6	600	564	1700	263	230	839	1448	40	66	1674
320	5	400	364	1400	163	230	689	1148	40	66	1374
320	5	450	414	1400	188	230	689	1148	40	66	1374
320	5	600	564	1400	263	230	689	1148	40	66	1374
320	4	400	364	1100	163	130	539	948	40	66	1074
320	4	450	414	1100	188	130	539	948	40	66	1074
320	4	600	564	1100	263	130	539	948	40	66	1074
320	3	400	364	800	163	130		648	40	66	774
320	3	450	414	800	188	130		648	40	66	774
320	3	600	564	800	263	130		648	40	66	774

## 2、不同层数配件个数对照表：

层数	数量K	数量L	数量M	数量N	数量O	数量P
6	3	6	6	3	10	6
5	3	5	5	3	10	6
4	3	4	4	3	10	6
3	2	3	3	2	8	4