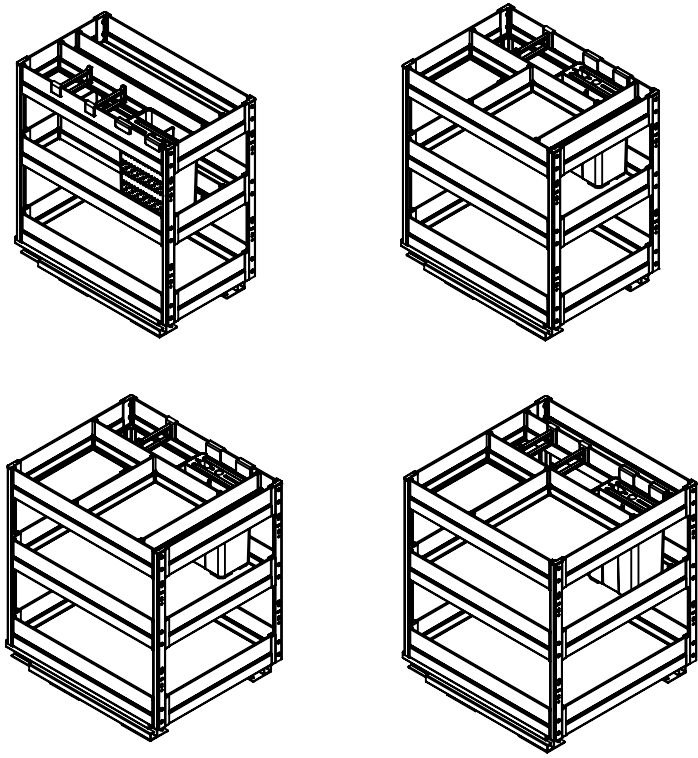
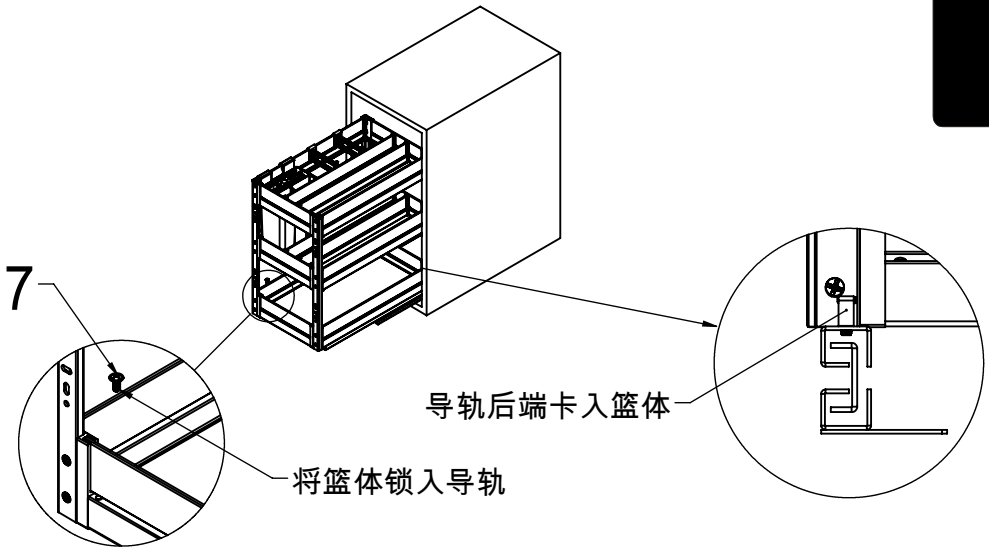


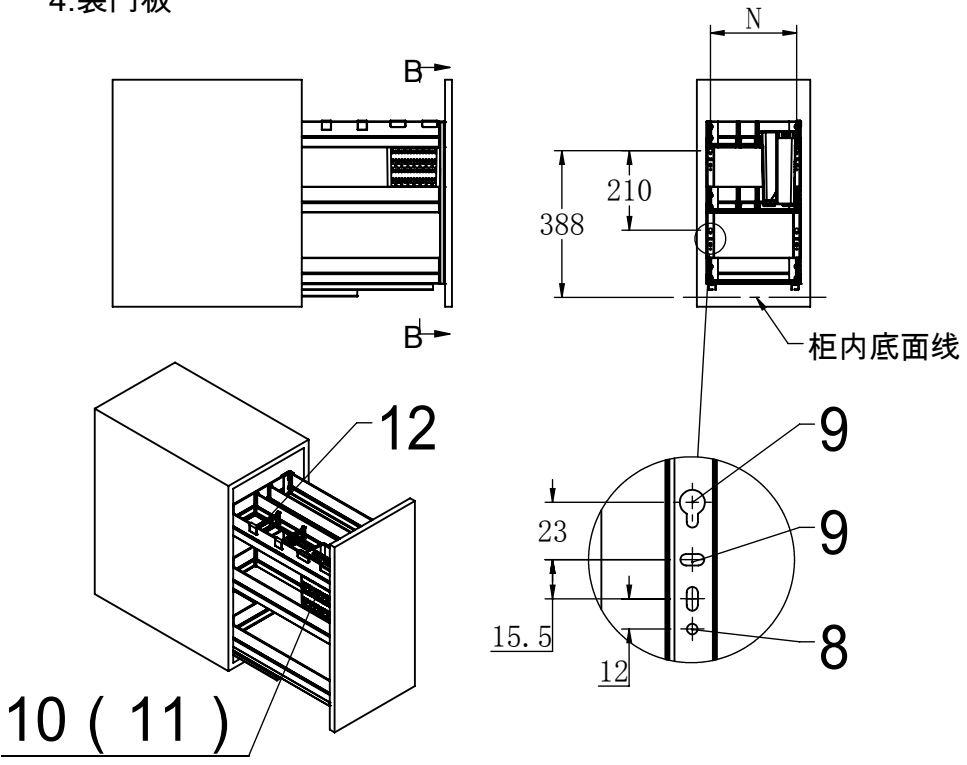


铝合金多功能立体篮 安装说明书

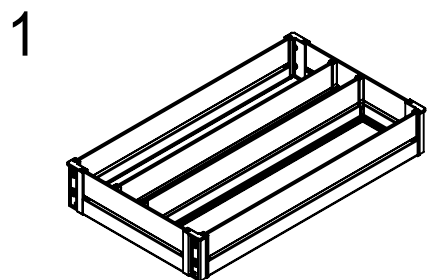
3. 将篮子安装到导轨上



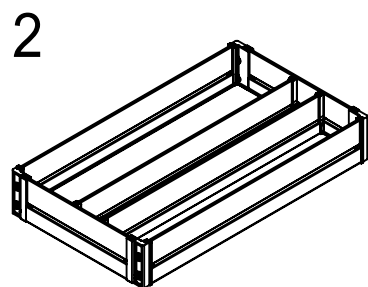
4. 装门板



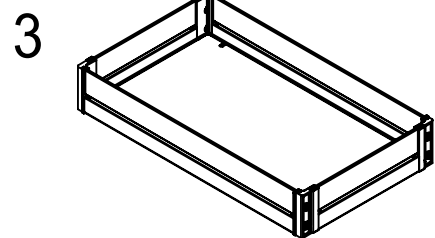
一·配件清单



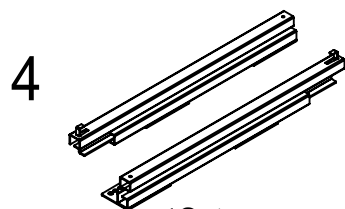
1PCS



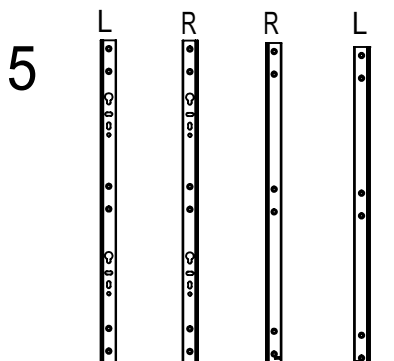
1PCS



1PCS



1Set



1pcs 1pcs 1pcs 1pcs
前立条 后立条



M4*8(24PCS)



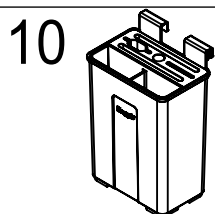
M4*10(2PCS)



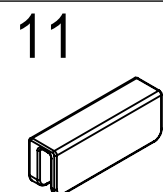
M5*8(4PCS)



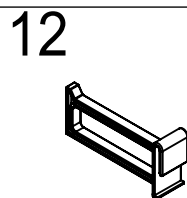
ST4*14(22PCS)



1PCS



2PCS

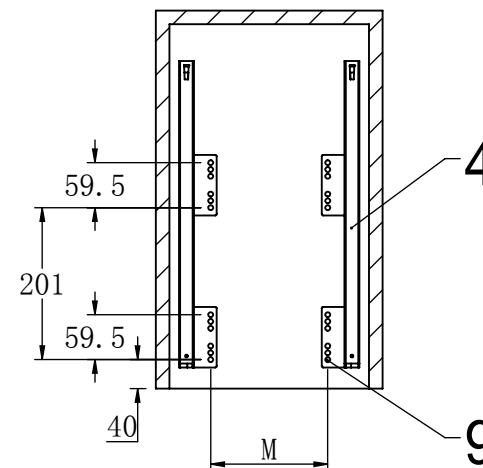
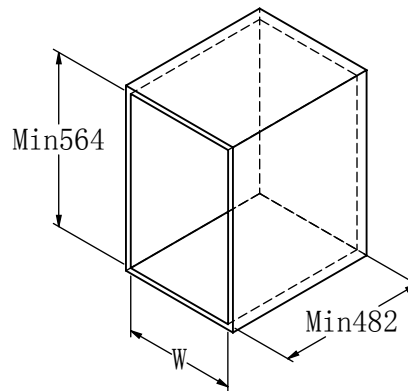


J PCS

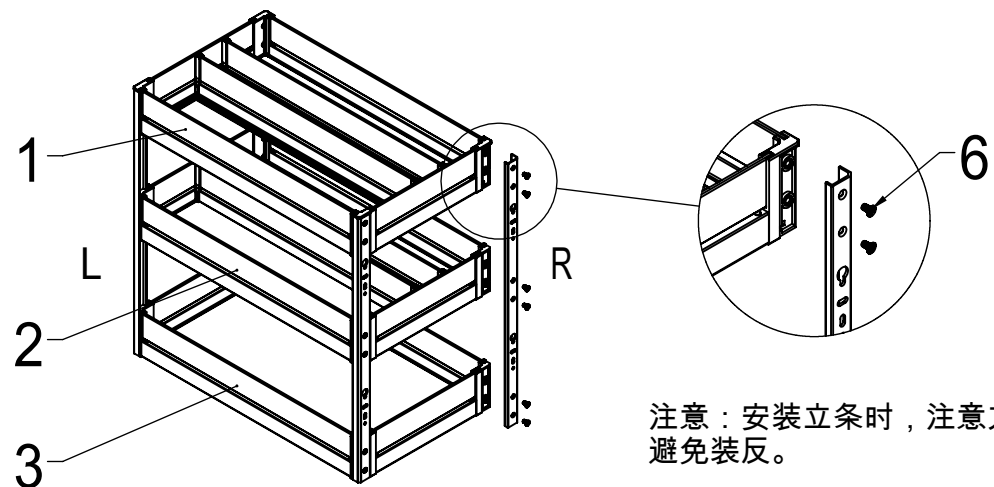
柜体宽度	尺寸“W”	尺寸“M”	尺寸“N”	“J”数量
300柜	300	155	228	2
350柜	350	205	278	1
400柜	400	255	328	1
450柜	450	305	378	2

二·安装篮体和配件

1. 导轨安装



2. 安装篮体



注意：安装立条时，注意方向，避免装反。