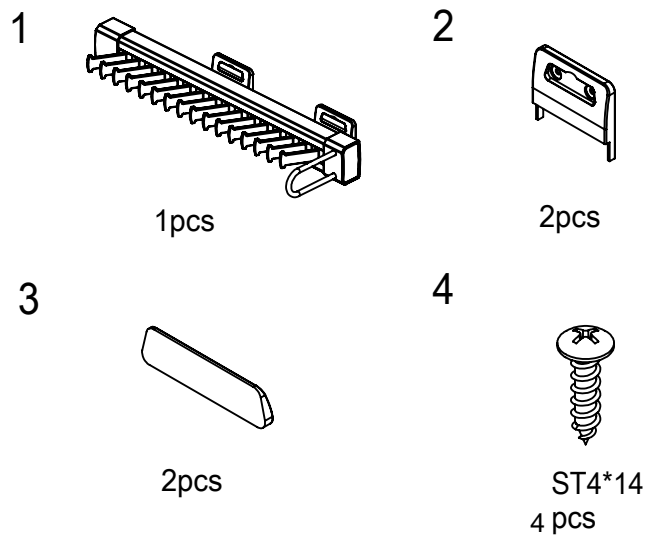
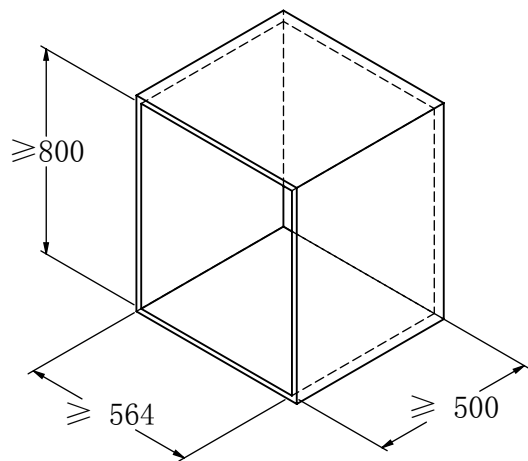


一.配件清单



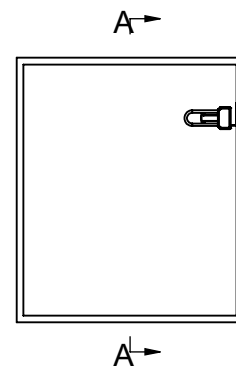
二.适配柜体，及产品尺寸

产品尺寸463*70*138

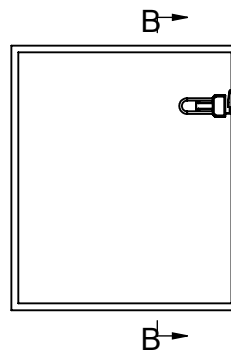


三.产品安装

1) 安装产品

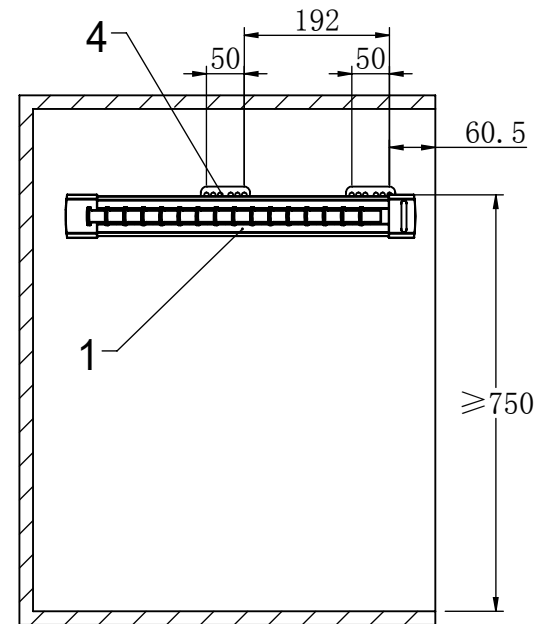


2) 安装装饰盖

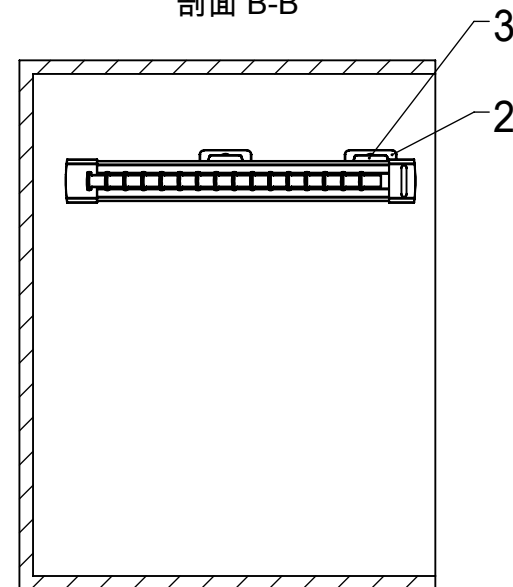


3) 安装完成

剖面 A-A



剖面 B-B



侧装领带架安装说明书

型号：CY1050C

