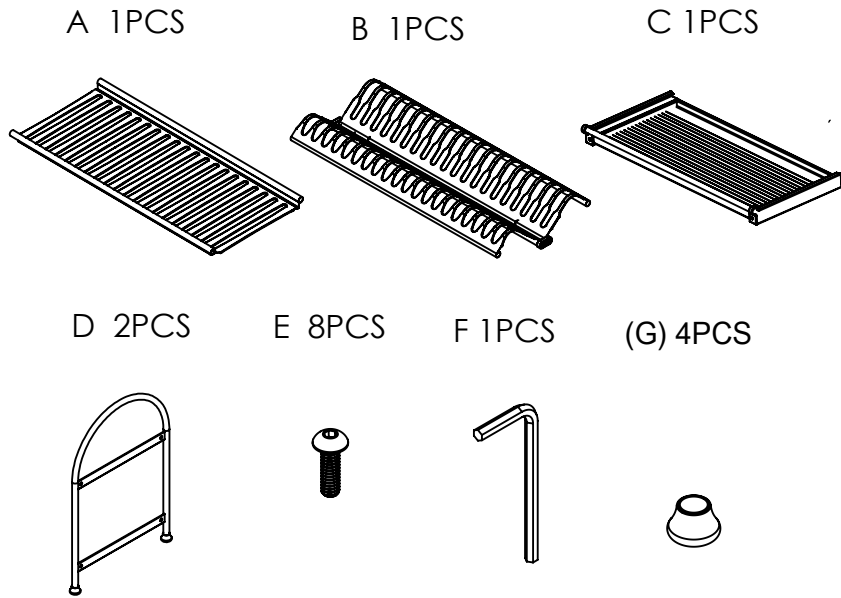


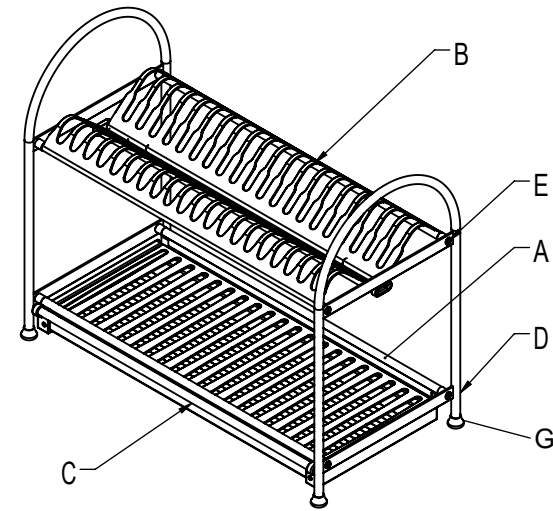
# A03C1K 系列 台面碗盘架 安装说明

康雅乐  
Kangyale®

## 1、产品配件：



## 3、安装示图



## 2、产品组装后外形尺寸

产品型号	产品组装后外形尺寸
	W*D*H
A0345C1K	415*270*455
A0350C1K	465*270*455
A0360C1K	565*270*455