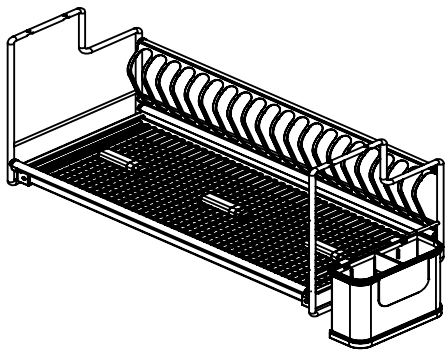
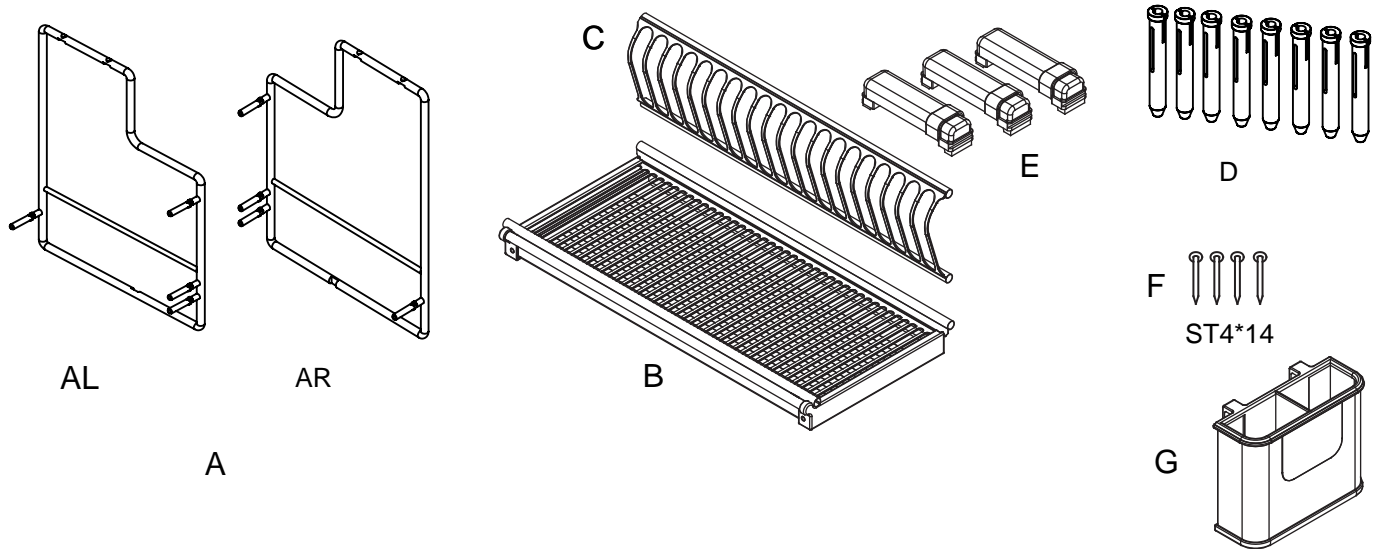


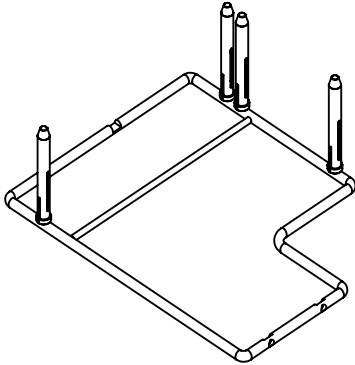
# 安装说明书



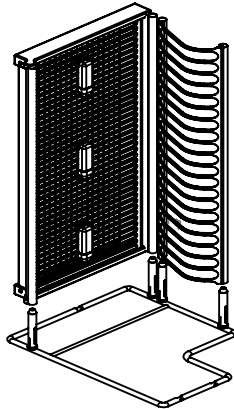
## 1 配件清单



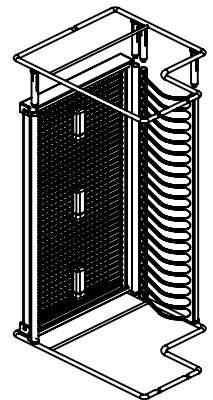
2 将4个D装到AL,  
4个D装到AR上



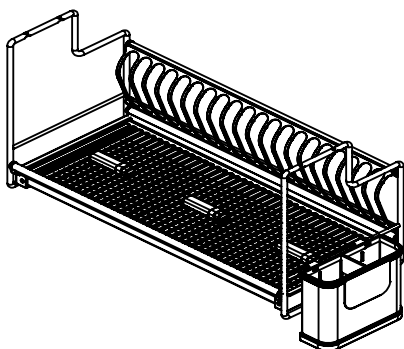
3 B、C与AL连接



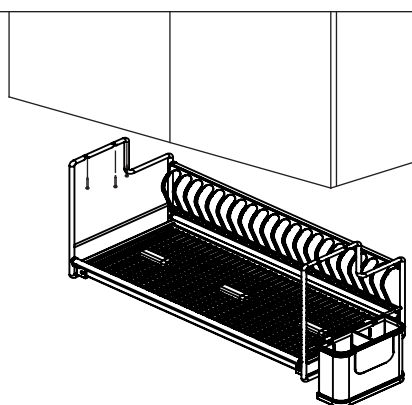
4 AR与B、C连接



5 把G挂在左边或右边



6 用F把产品锁在柜子下面



7 将E装在B上

