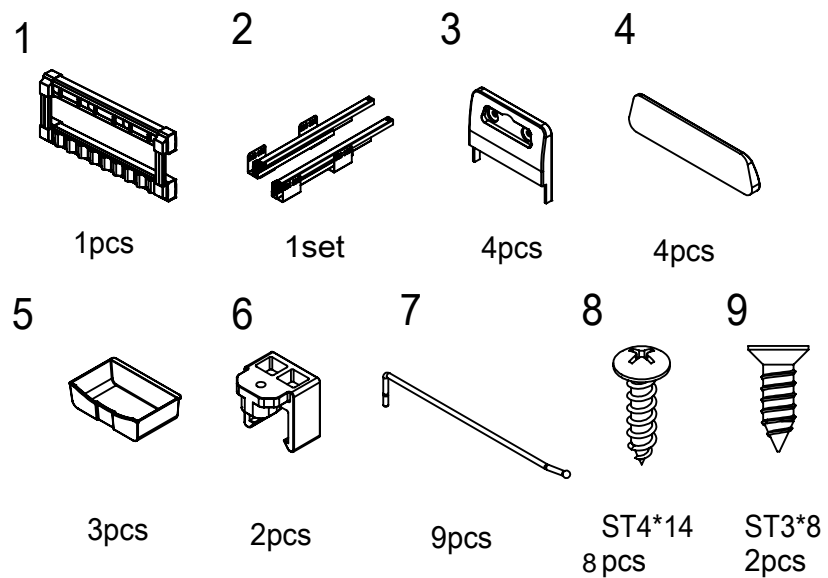
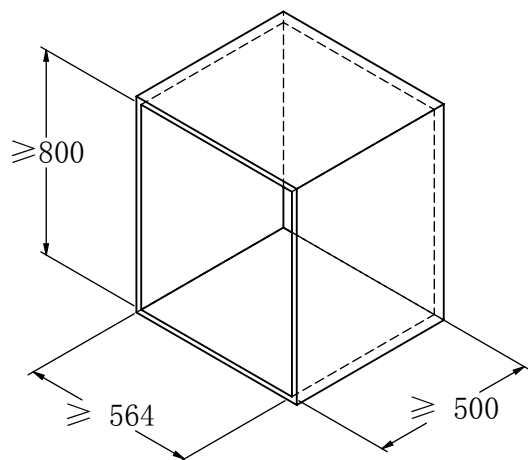


一.配件清单



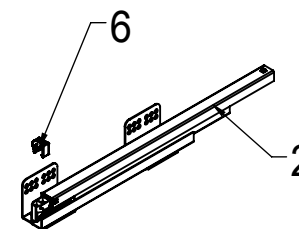
二.适配柜体，及产品尺寸

产品尺寸466*396*226

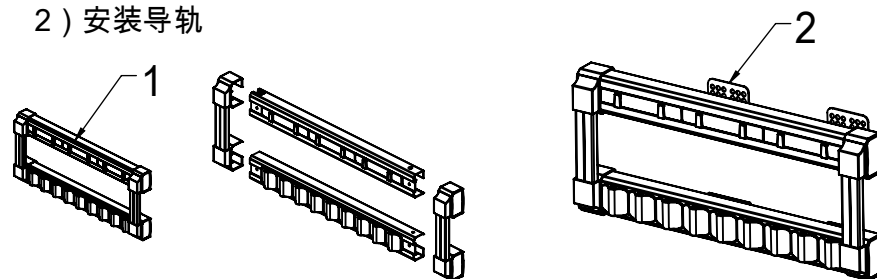


三.产品安装

1) 安装导轨扣



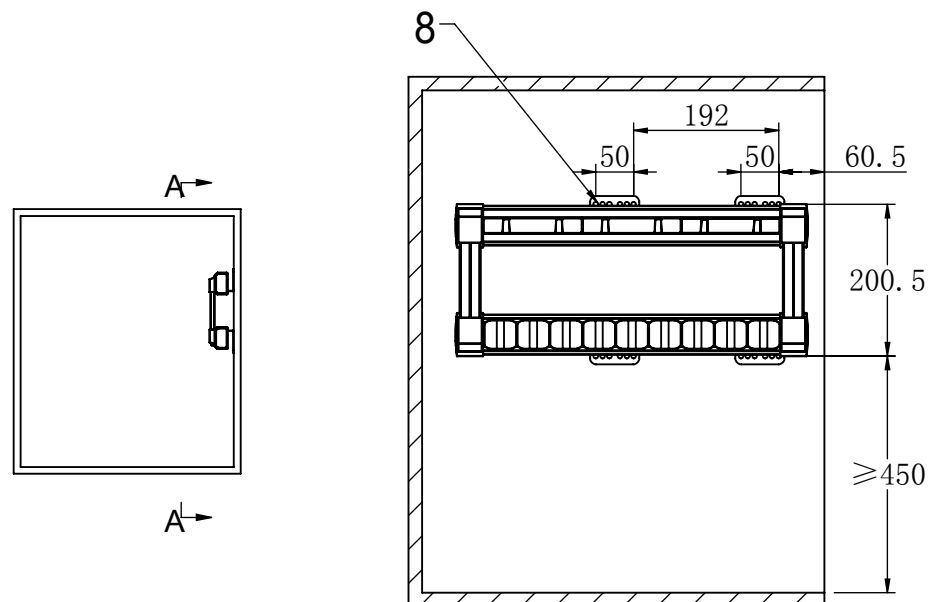
2) 安装导轨



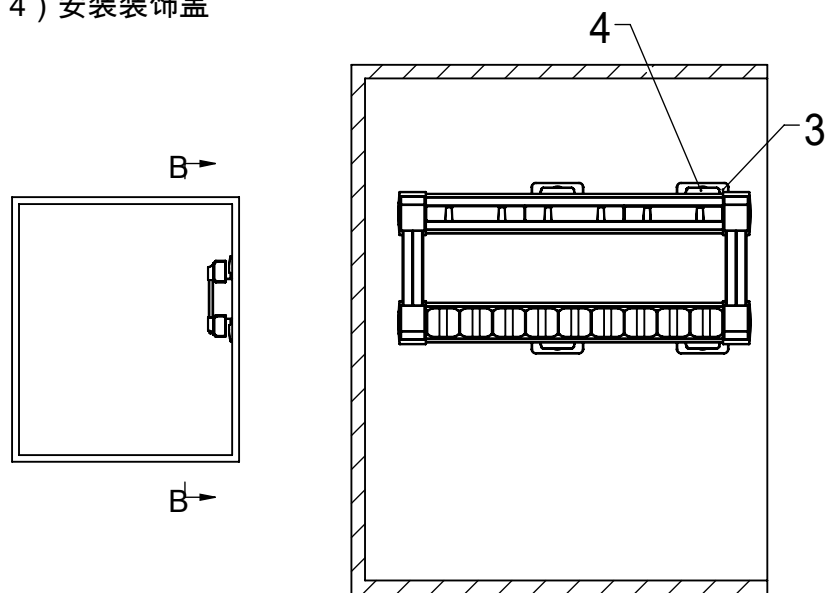
(1) 将主架前后拆下

(2) 将导轨安装到主架上，用9固定

3) 安装产品到柜体上



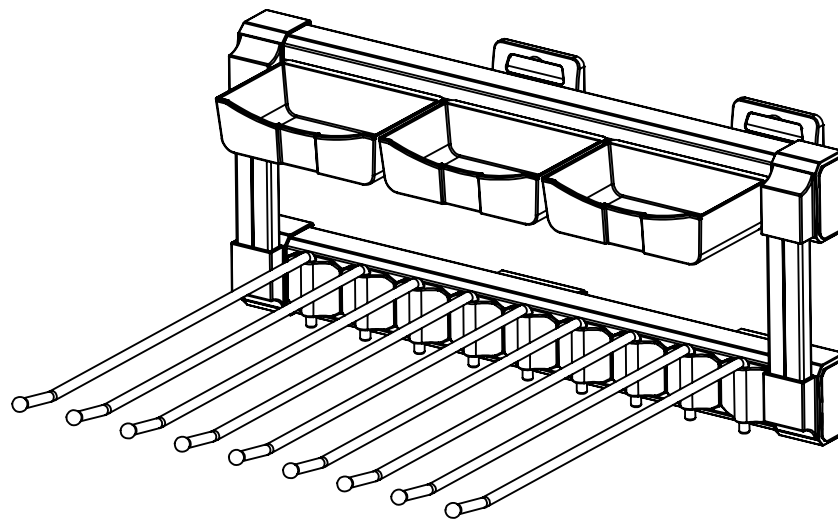
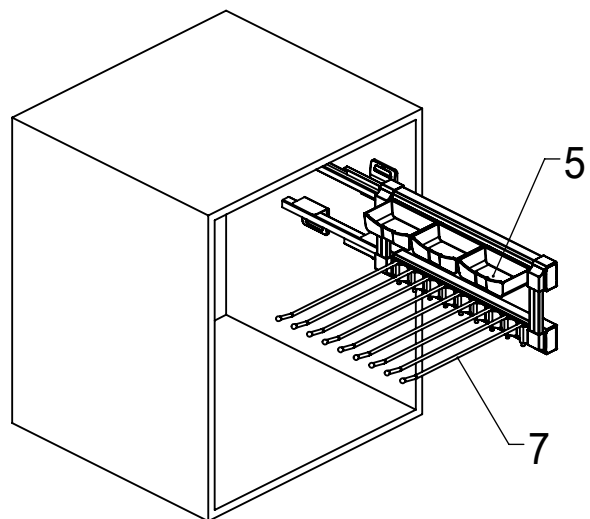
4) 安装装饰盖



侧装裤架安装说明书

型号: CY1050D

4) 安装支条, 收纳盒



5) 安装完成