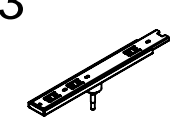
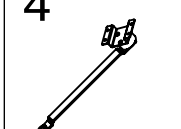

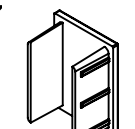
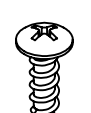

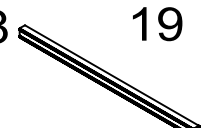


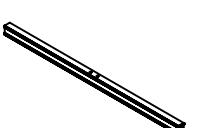
一.配件清单

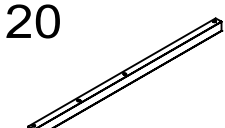
1  N pcs	2  1pcs	3  1pcs	4  1pcs	
5  L R M pcs	6  4pcs	7  2pcs	8  4pcs	
9  M5*10 12pcs	10  ST4*14 15PCS	11  M5*40 2PCS	12  M5*15 2PCS	
13  防松螺母M8 3PCS	14  2pcs	15  2pcs	16  2pcs	22  M4*10 4PCS

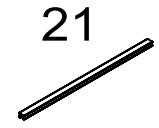
16  左立管 1pcs

17  右立管 1pcs

18  上横杆 1pcs

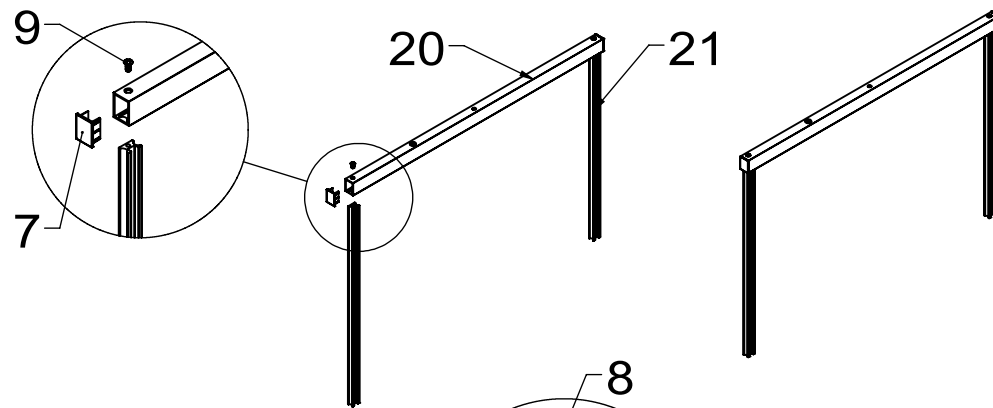
19  下横杆 1pcs

20  调节横杆 1pcs

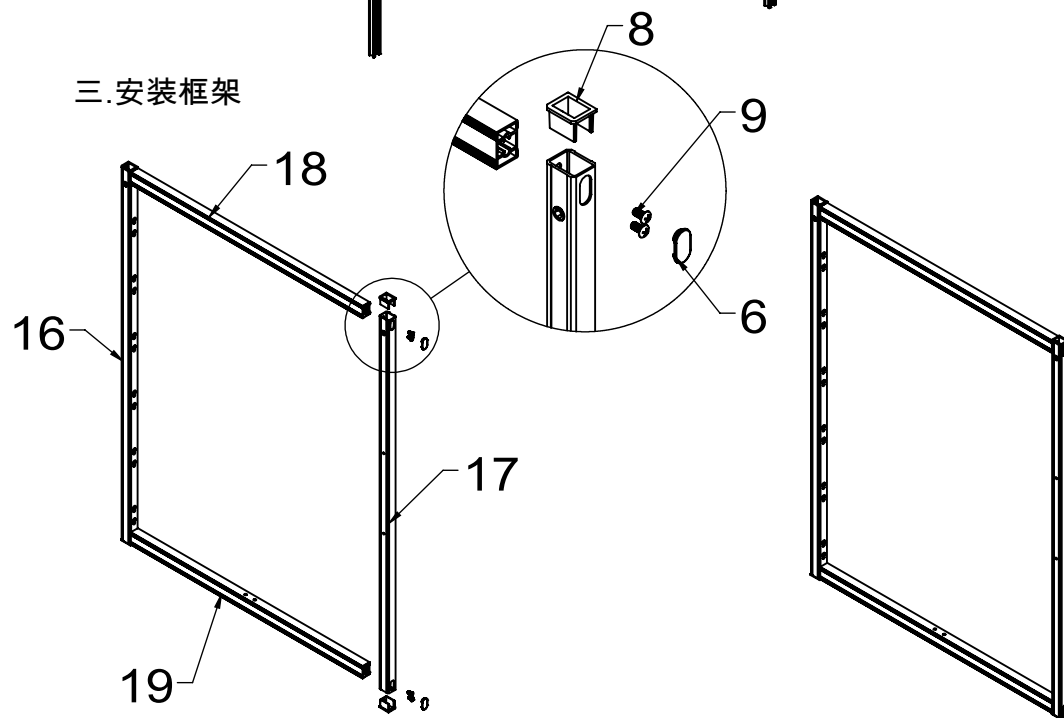
21  调节杆 2pcs

“N”数量	“M”数量	适配柜体 (宽度*深度*高度)
4	左4, 右4	800*500*790-990
6	左6, 右6	800*500*1070-1270
8	左8, 右8	800*500*1350-1550
10	左10, 右10	800*500*1630-1830
12	左12, 右12	800*500*1910-2110

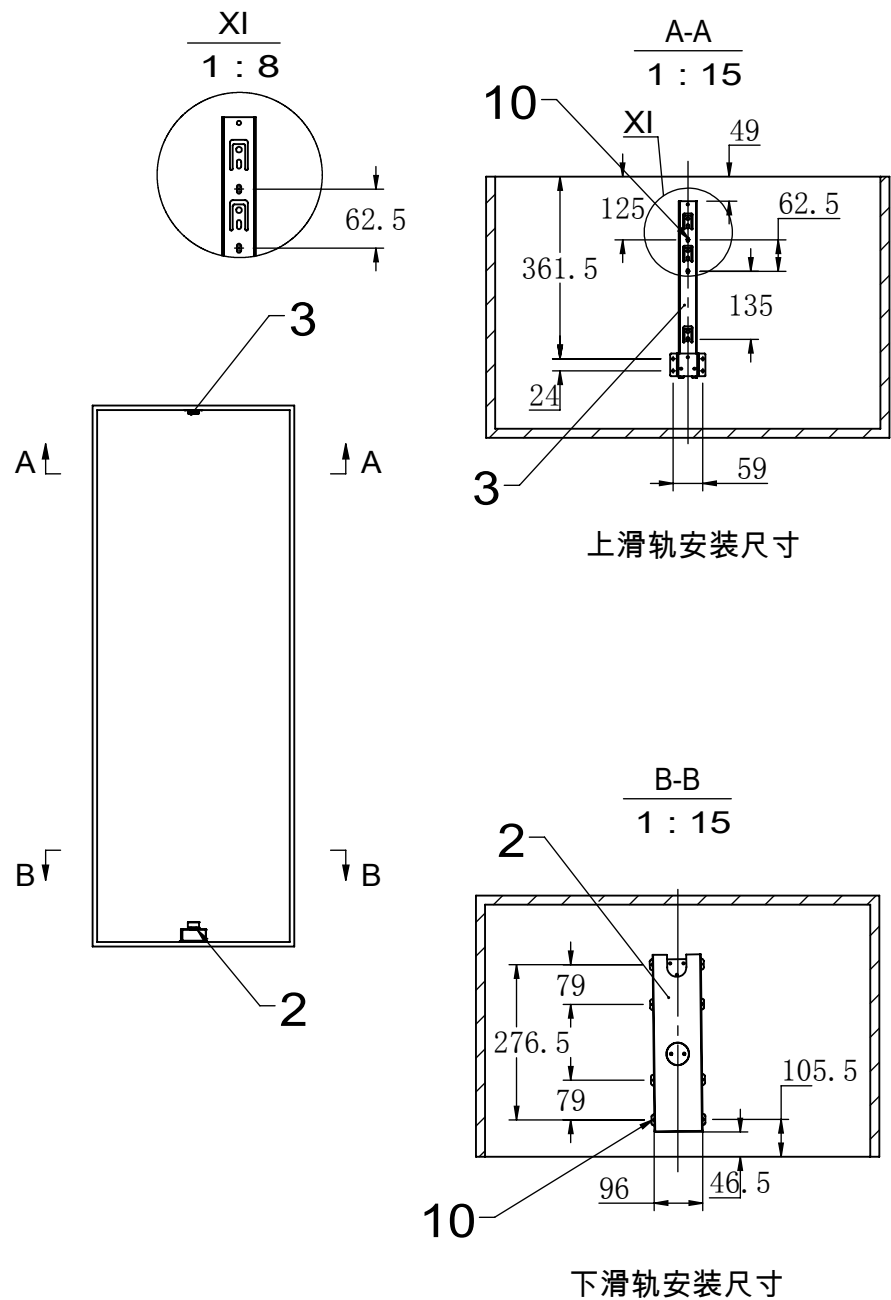
二.安装调节架



三.安装框架

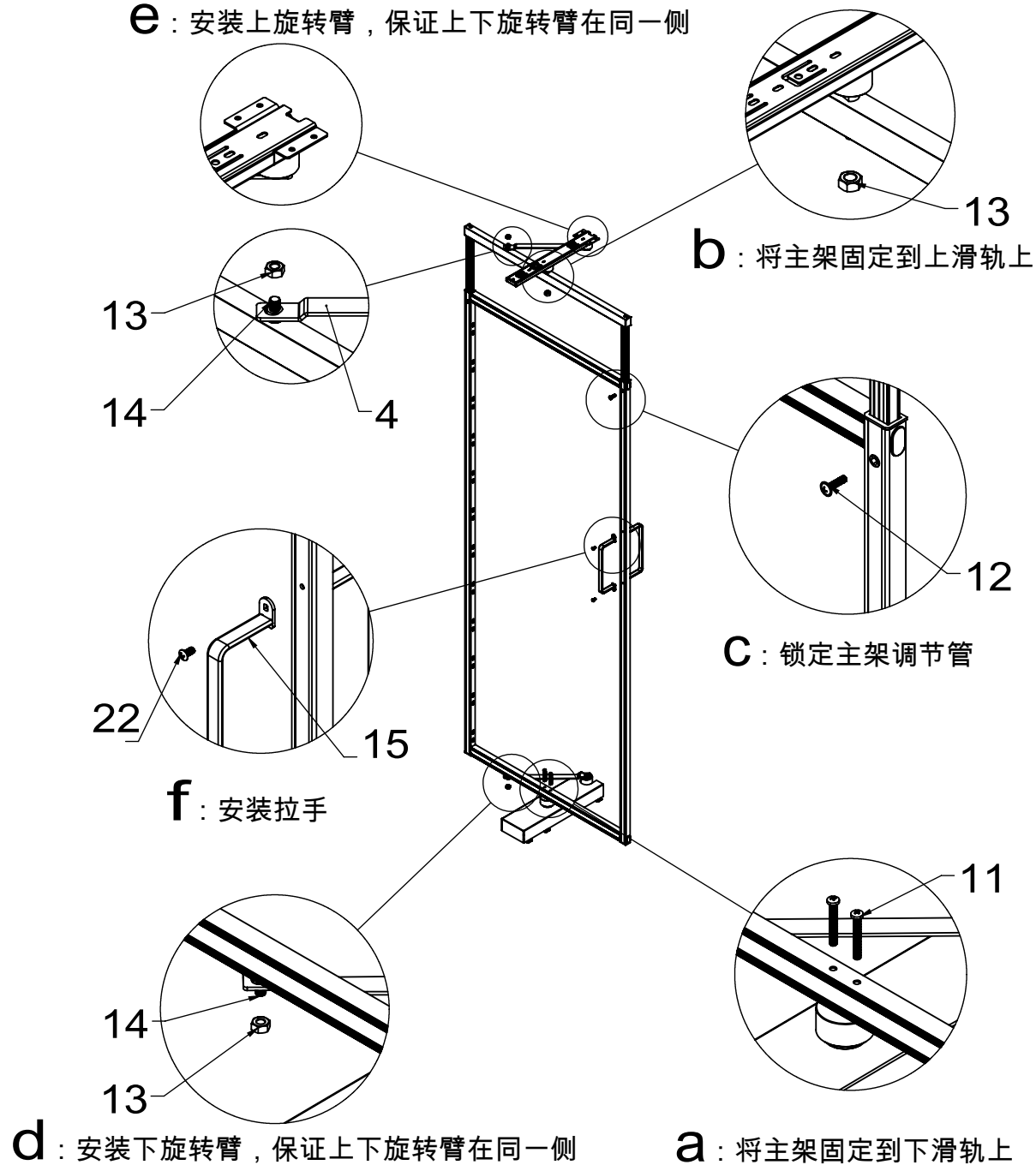


四. 安装上下滑轨

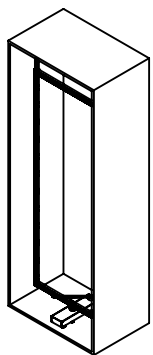


五. 安装框架和拉手 (*按a、b、c、d、e、f顺序进行安装)

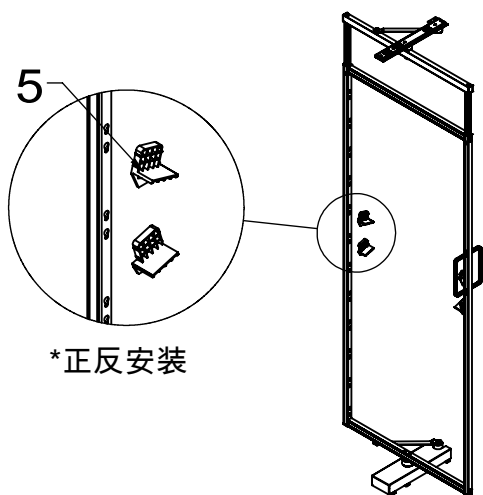
e: 安装上旋转臂, 保证上下旋转臂在同一侧



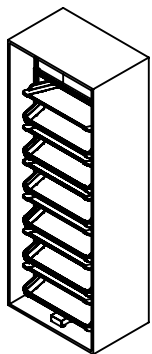
六. 框架安装完成示意图



七. 安装鞋架固定件，鞋架层板。



八. 安装完成



旋转鞋架 安装说明书

