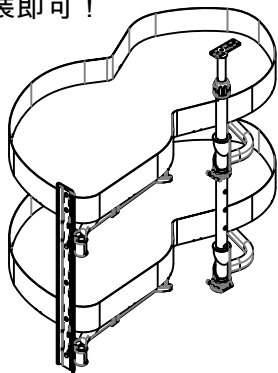


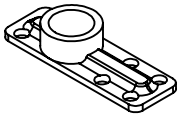


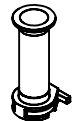
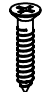


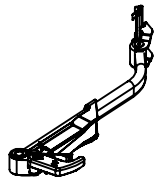


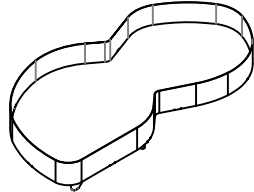
安装说明书

1、使用说明：

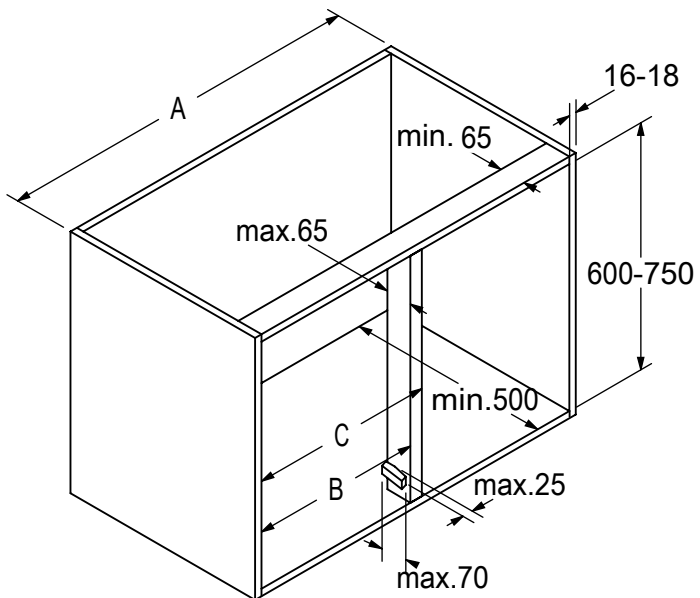
- 1、安装前请仔细阅读安装说明书；
- 2、本产品适用于900柜体，柜内高度大于600mm！
- 3、本说明书左右通用，图示以左开为主；右开对称安装即可！



配件清单

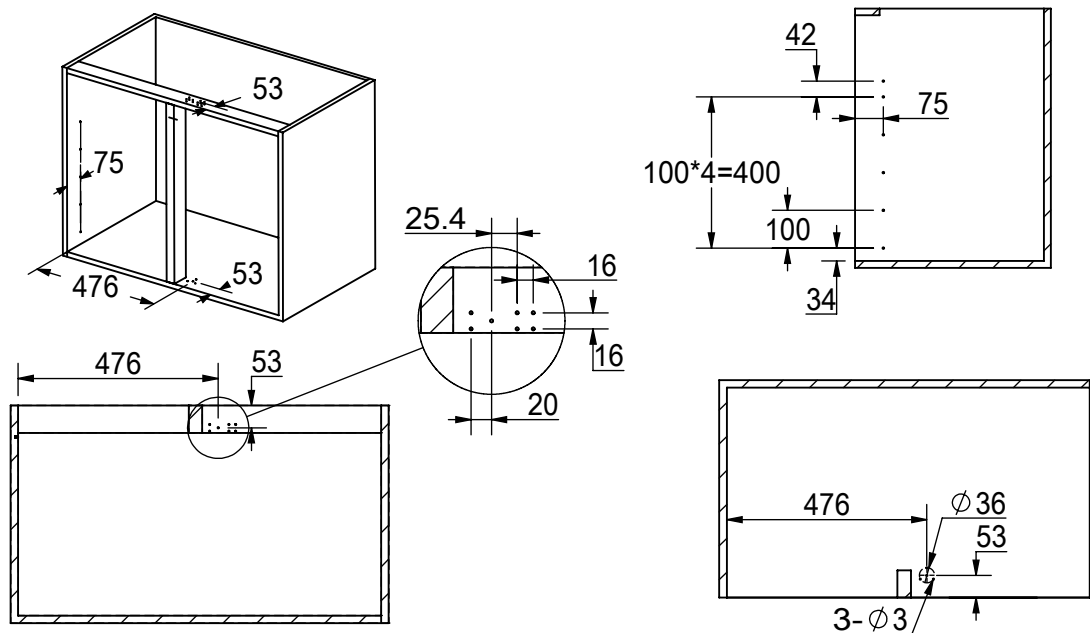
A 1 PcS 	B 1 PcS 	C 1 PcS 	D 2 PcS 	E 6 PcS 	F 10 PcS 
G 2 PcS 	H 2 PcS 	I 2 PcS 	J 1 PcS 	K 2 PcS 	

2、产品规格及适配柜体尺寸： (门板开启角度 $\geq 90^\circ$)

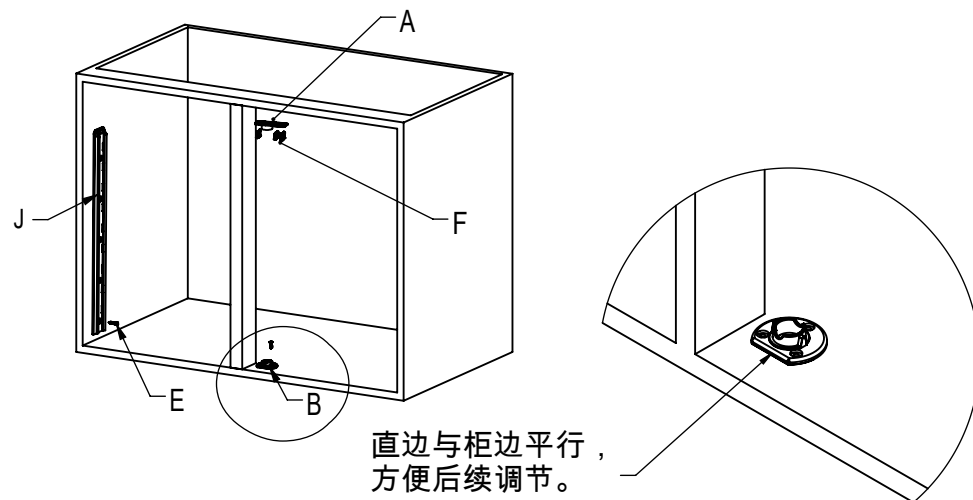


3、如图所示划线及预打安装孔！

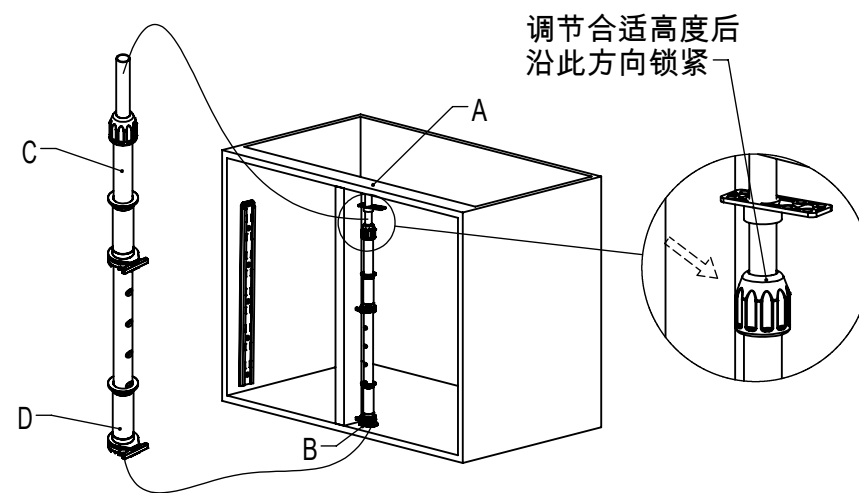
Size	A	B	C
Door W	900	411-418	Max450



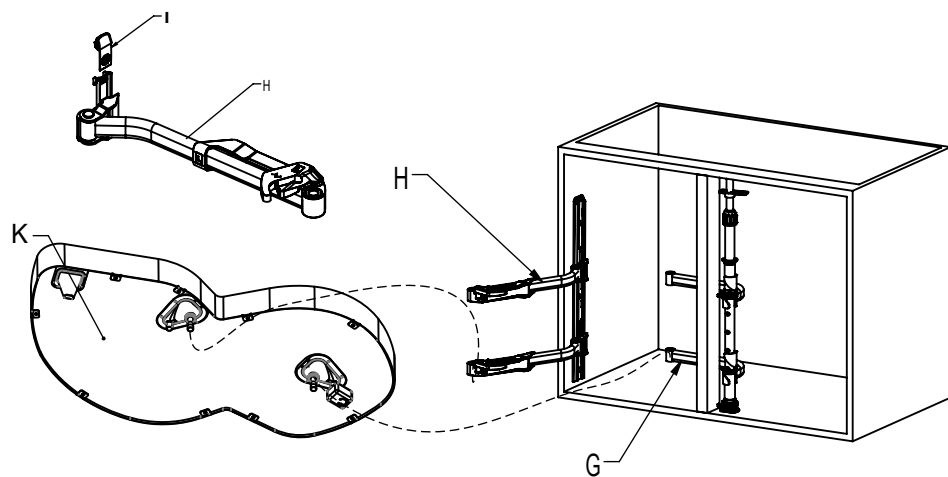
4、用螺钉E固定配件I;用螺钉F固定配件A,B



5、配件D装入配件C,组装后装入柜内配件B,并调节配件C到合适高度适配配件A



6.先将I卡入H中,然后将H卡入J,G卡入D中,最后将篮子K卡入H和G的孔位。



7、装入两层篮子K后完成安装。

