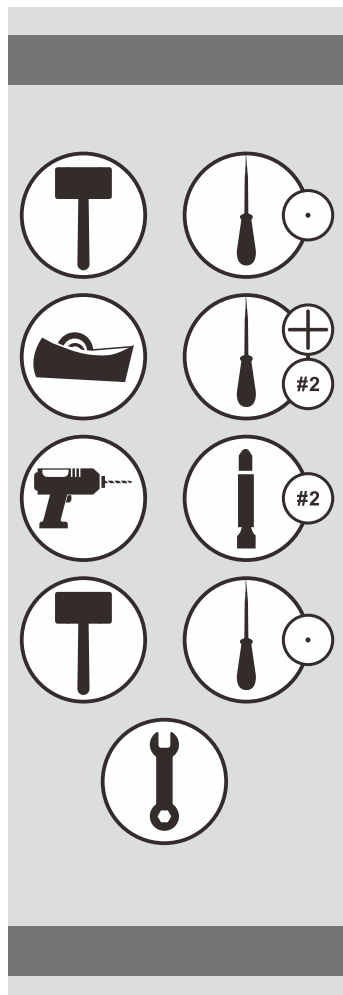


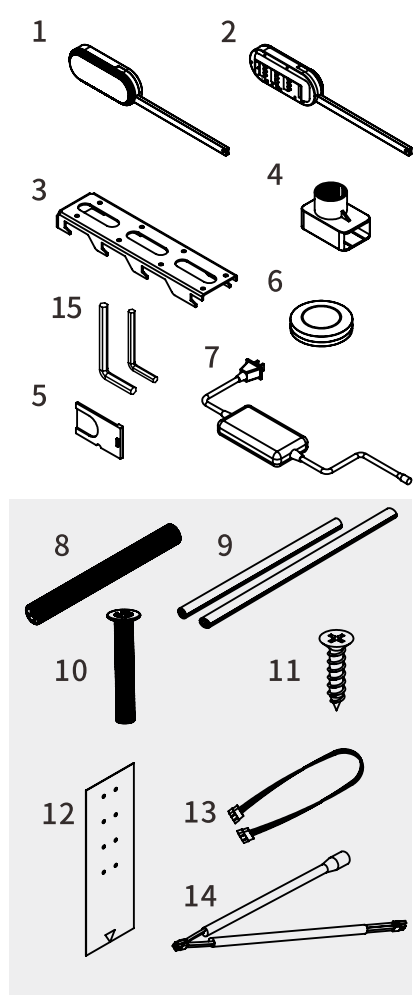
智能晾衣架安装说明书

智能晾衣架安装说明书



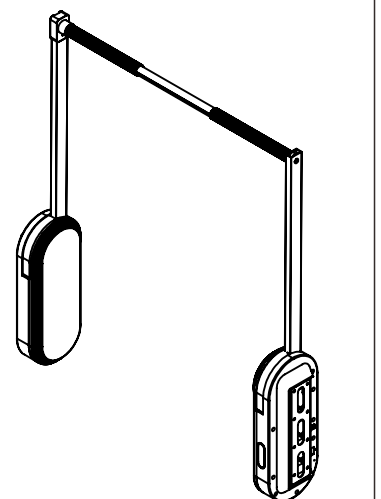
配件清单		
序号	名称	数量
1	左侧座	1
2	右侧座	1
3	侧固定板	2
4	底座	2
5	底座端盖	2
6	圆形遥控器	1
7	适配器	1
8	横杆	2
9	调节杆长/短	2
10	M6*35螺丝	2
11	4*14螺丝	16
12	纸卡	1
13	6P端子连接线	1
14	4P端子连线	1
15	六角扳手	2

产品尺寸信息	
尺寸	产品规格
600-900	564-864x140x830mm



注意:1.安装前请仔细阅读安装说明书

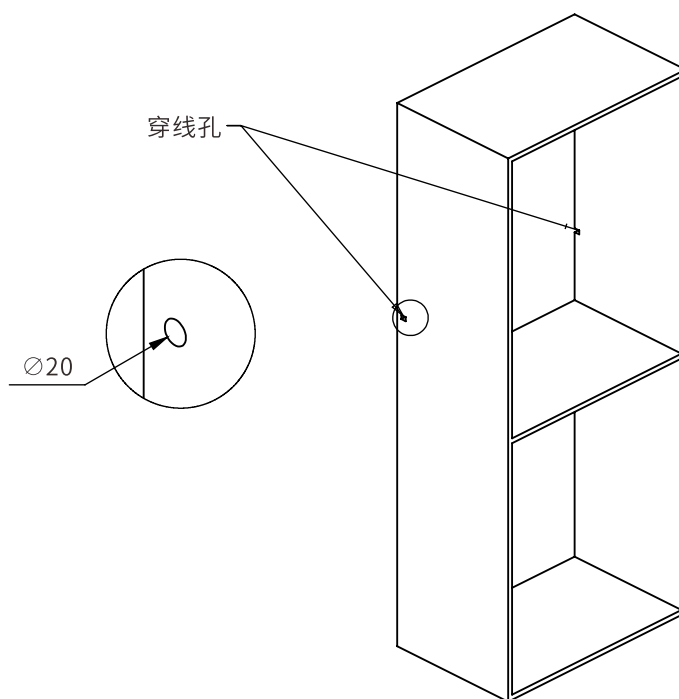
2.适用于600~1000柜体,高度≥1050mm深度≥500mm的



一、安装步骤

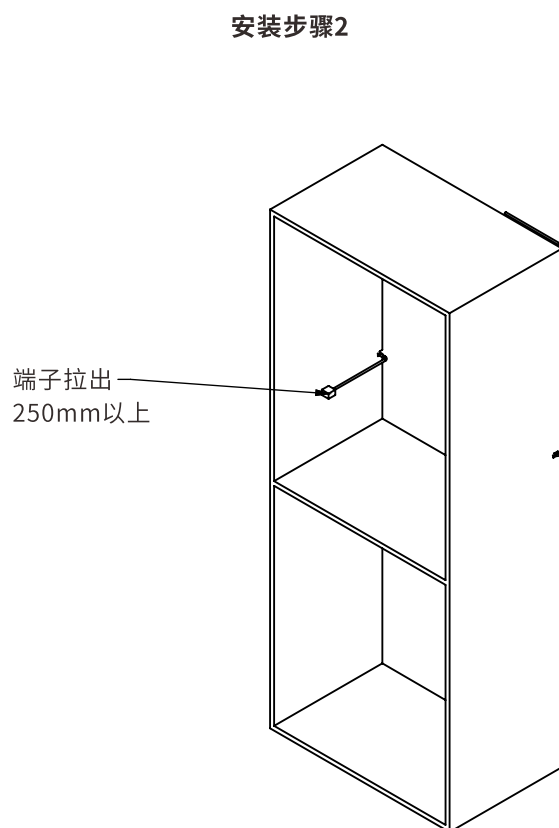
安装步骤1

1.柜体要求
如图所示
柜体内两侧
开穿线孔



安装步骤2

1.将端子线从柜体穿
出，预留250mm以
上



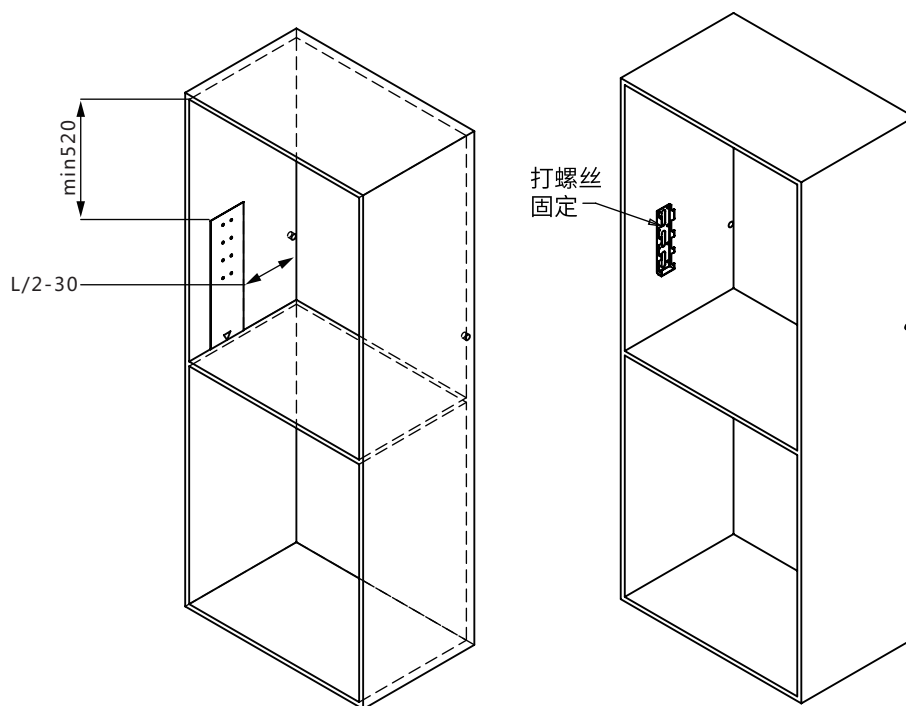
一、安装步骤

安装步骤3

1.将纸卡放到柜体内，纸卡距离柜顶最小的尺寸为520mm
纸卡距离内侧的尺寸L/2-30
(L表示挂衣架的长度)

2.将侧固定板对准螺丝孔，打上螺丝固定

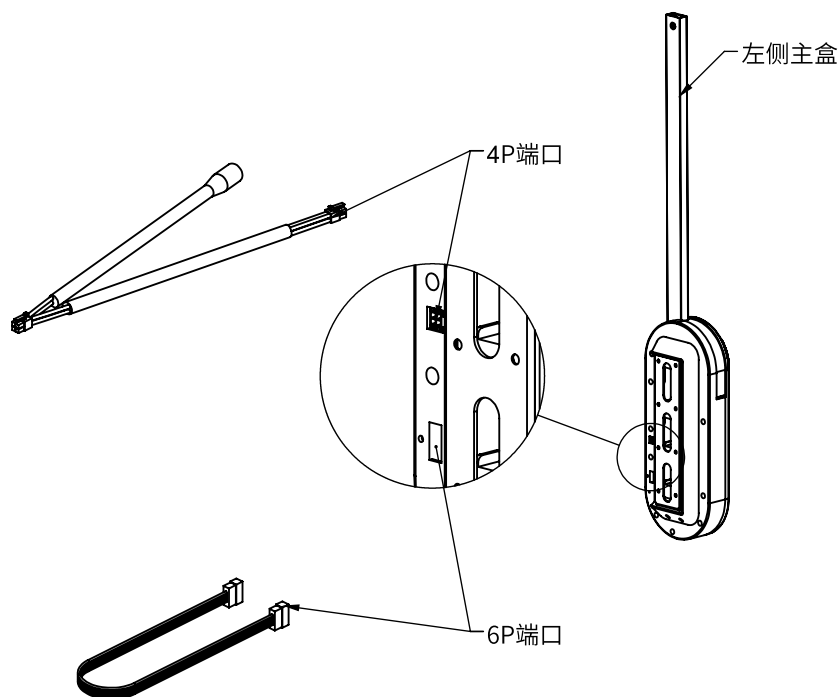
安装步骤3



安装步骤4

1.先将连接端子插入主盒背面端口

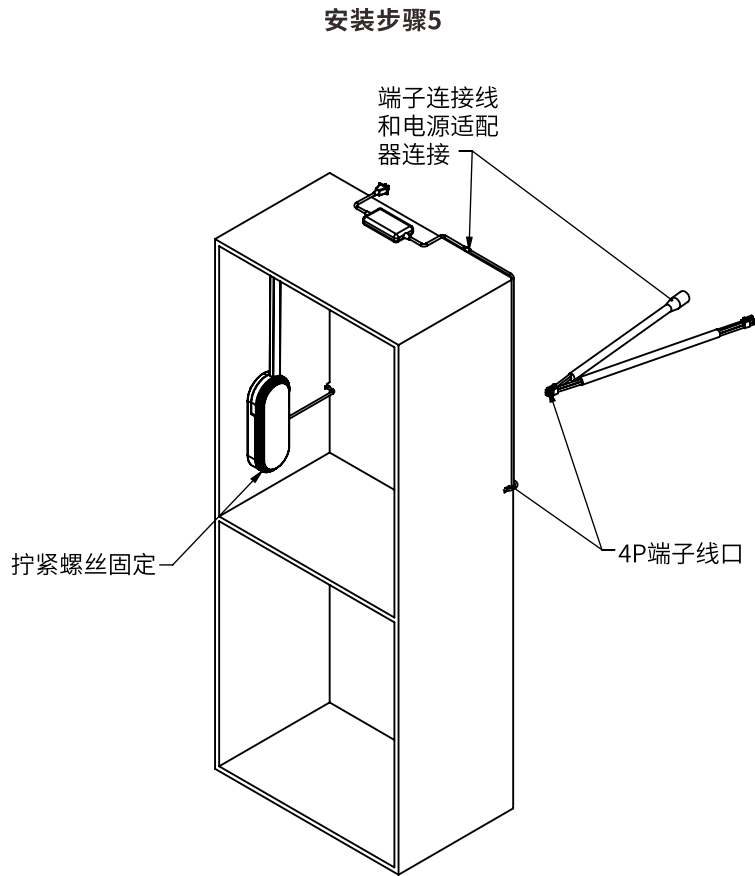
安装步骤4



一、安装步骤

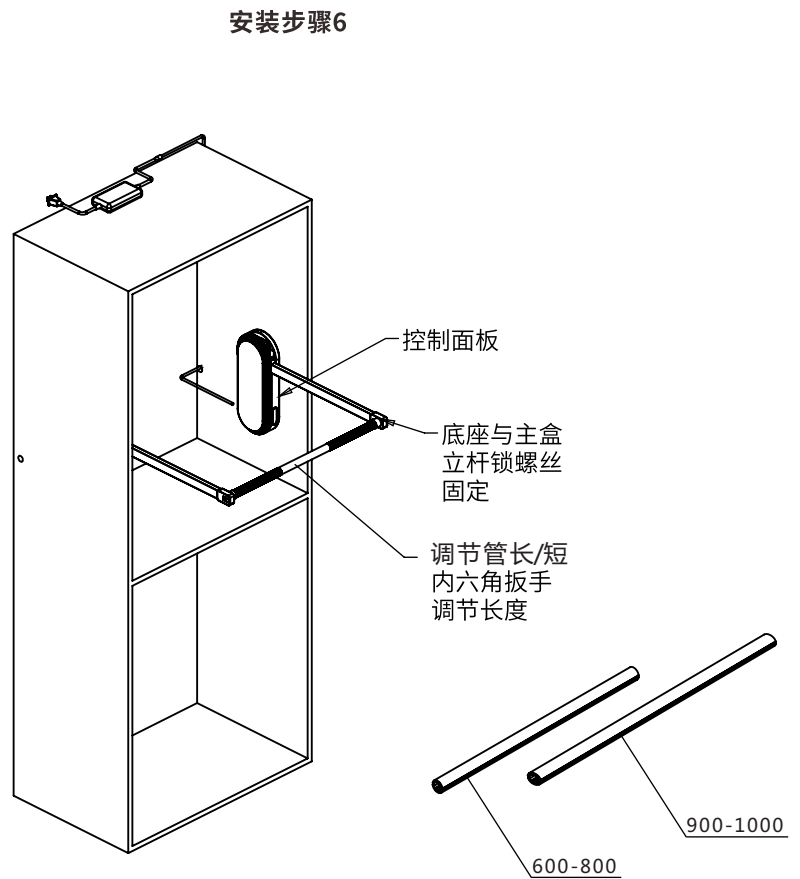
安装步骤5

- 1.先将连接端子插入主盒背面后，一手拉直端子线，一手把主盒推进侧固定板，防止线被夹住
- 2.主盒推到位后，底部拧紧螺丝固定
- 3.将端子连接线的母插和电源适配器的公插连接起来，电源适配器接通插座电源后方可使用



安装步骤6

- 1.按下控制面板的下降按键，将升降衣架的挂衣杆下拉放平
- 2.将挂衣杆用内六角扳手调节到合适长度
- 3.将晾衣杆套进底座，与主盒杆锁螺丝固定，盖上底座盖子
- 4.拧紧固定晾衣杆的长度
- 5.确定左右主盒都接通电源后，触摸上升按钮适使晾衣架上升



二、操作步骤

- 1.本产品适用于遥控按键和声控以及手机端操作。
- 2.通电后右侧控制面板亮起，表示电源已接通。
- 3.触摸方式为右侧主盒控制板，触摸向上箭头，衣架上升:触摸中间图标，晾衣架暂停:触摸向下箭头，晾衣架下降:
- 4.遥控按键式为配置的圆形开关，
第一次按钮晾衣架上升，第二次按钮晾衣架暂停，第三次晾衣架下降。
- 5.声控操作方式为口号(小乐，小乐)唤醒语音，衣架下降/开始下降，则晾衣架开始下降。
衣架上升，开始.上升，则晾衣架上升。开启静音，静音模式。
- 6.语音控制为辅助功能，受空间噪音影响较大，以遥控按键为主功能。
- 7.无任何操作，忘记关闭时，5分钟自动关闭。
- 8.无机端操作步骤:下载应用涂鸦智能，开启蓝牙，开启位置信息，添加设备即可。
只能一人连接使用。如果前一使用者忘记退出，可语音口令:启动配网。即可重新配对。

三、注意事项

- 1.绝对不允许擅自拆卸，修理，改造。避免造成产品损坏，或者产品伤害
- 2.承重不能超过15KG以上的物品
- 3.不要往上溅水，有产品短路，故障的危险不可放置沾水物品
- 4.在上升下降过程中不要取放物品，避免造成人身伤害

四、产品参数

- 1.标准电压110V-220V。
- 2.功率80W。
- 3.承重最高15KG。
- 4.严禁运行时前方站人。
- 2.非专业人士禁止拆卸，有质量问题请联系专业人员。

五、规格表

型号	YG01A60-90
电源	110V-220V
功率	80W
运行时间	7秒左右

售后服务

维修保障:除人为损坏(如电源接入不当。自行拆卸改造,未使用原厂一配件,不按照按照说明书安装)或不可抗力因素(如,天灾、公害、异常电压、造成的故障损坏),及其他非本公司责任事由而造成的故障或损坏因素外的所有不良情况。自购买日起一年内免费修理。

维修地址:

维修电话:

维修传真:

产品安装运行良好:

安装签字:

年 月 日